

XPBL 系列现场型电涌保护器产品规格书

2 线制：XPBL-2

3 线制：XPBL-3

4 线制：XPBL-4

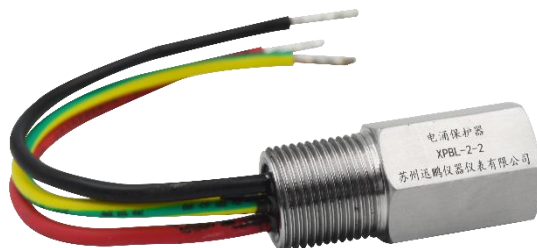
XPBL 系列现场型 SPD (并联安装) 保护现场仪表免受雷击浪涌的破坏, 适用于 2/3/4 线制变送器、热电阻、热电偶、RS-485、RS-232、RS-422、流量计、电磁阀等设备的雷电防护。

产品特性

- ◆ 并联安装在被保护设备信号线上, 无信号衰减
- ◆ 安装方便, 直接安装在现场仪表的螺纹接口上
- ◆ 多种螺纹规格可选
- ◆ 可保护二线制、三线制、四线制的现场仪表

技术规格参数

型号	XPBL-2-#	XPBL-3-#	XPBL-4-#
接线制式	2	3	4
额定工作电压 U_n	24V	24V	24V
最大工作电压 U_c	32V	32V	32V
标称放电电流 $I_n(8/20\mu s)$	10kA	10kA	10kA
冲击电流 $I_{imp}(10/350\mu s)$	2.5kA	2.5kA	2.5kA
电压保护水平 $U_p(C1-1kV/500A)$	线-线 $\leq 60V$ 线-地 $\leq 600V$	线-线 $\leq 60V$ 线-地 $\leq 600V$	线-线 $\leq 60V$ 线-地 $\leq 600V$
电压保护水平 $U_p(C2-20kV/10kA)$	线-地 $\leq 1.3kV$	线-地 $\leq 1.3kV$	线-地 $\leq 1.3kV$
带宽 (-0.5dB)	10MHZ	10MHZ	10MHZ
响应时间	1ns		
外壳防护等级	IP67 (符合 IEC60529)		
外壳材料	304 不锈钢		
安装/接地方式	并联/导线接地		
输出导线规格	16AWG(1.3mm ²), 长 250mm 多股软线		
工作温度范围	-40°C ~ +80°C		
相对湿度	5%~95%		



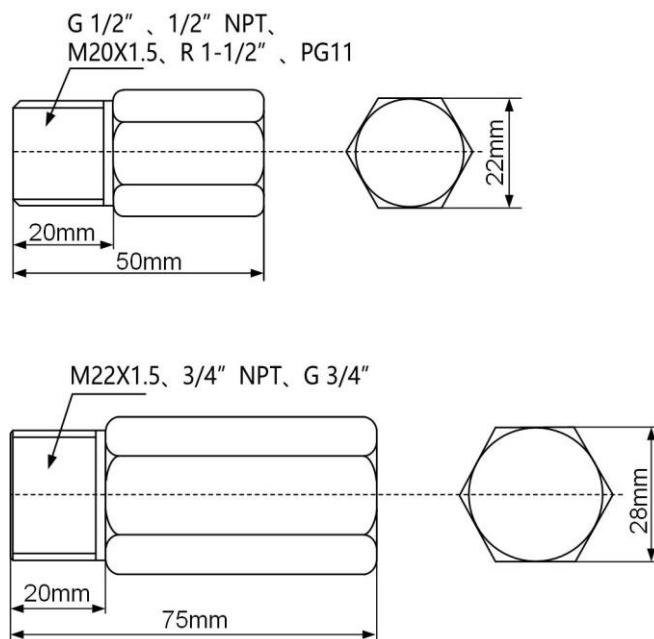
型号描述



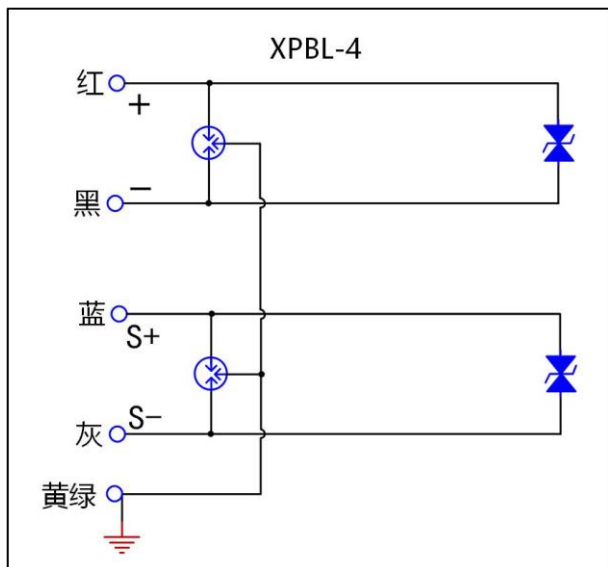
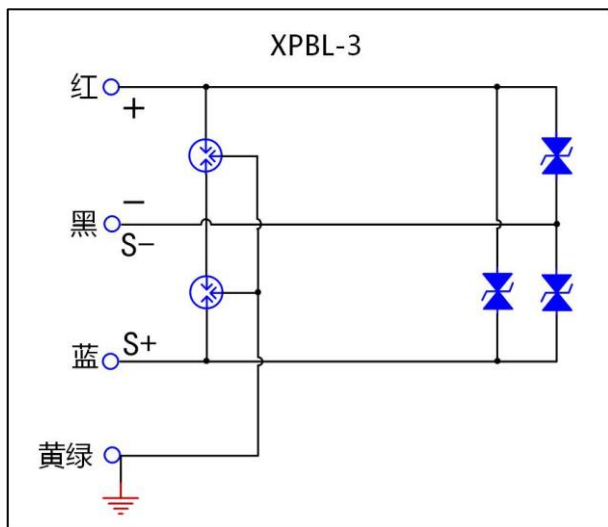
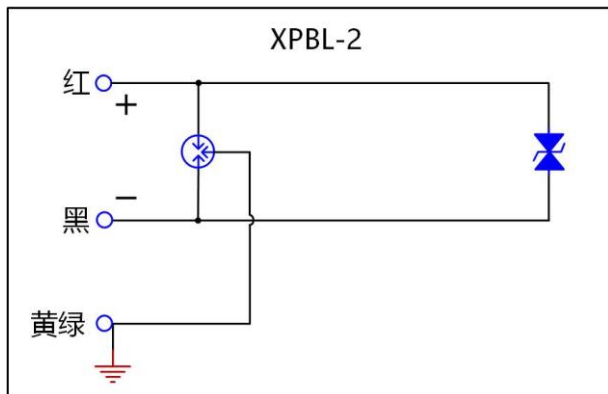
◆螺纹规格代码表

螺纹规格	代码	螺纹规格	代码
G 1/2"	0	M22×1.5	5
1/2"NPT	1	3/4"NPT	6
M20×1.5	2	G 3/4"	7
R 1-1/2"	3	其他, 订货约定	G
PG11	4		

外形尺寸图

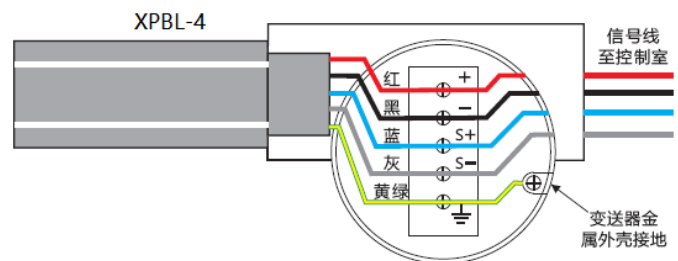
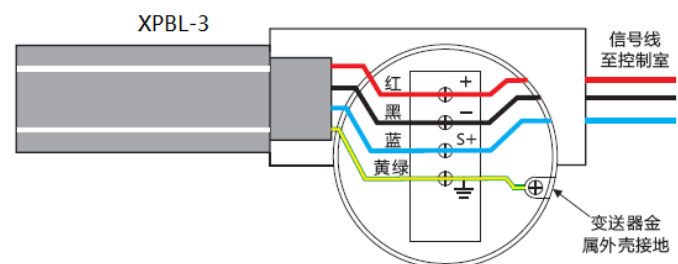
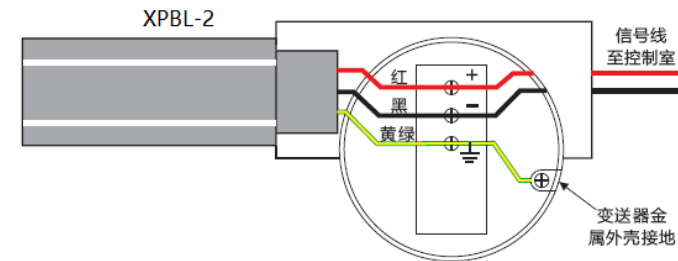


原理图



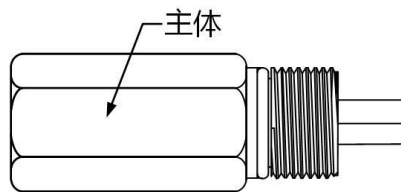
典型应用

SPD 必须可靠的接地, SPD 与被保护设备连接导线(包括接地线)应尽可能短。



安装方式

结构示意图如下:



安装步骤:

- (1) 将 SPD 导线接入被保护设备的螺纹口内, 拧紧螺纹。
- (2) 在被保护设备内将 SPD 所有导线接入对应的接线端子。

注意事项

(1) 产品的安装、使用和维护应同时遵守产品规格书和下列相关标准、规范的要求：GB/T 3836.13 爆炸性环境 第 13 部分：设备的修理、检修、修复和改造；GB/T 3836.15 爆炸性环境 第 15 部分：电气装置的设计、选型和安装；GB/T 3836.16 爆炸性环境 第 16 部分：电气装置的检查和维护；GB/T 3836.18 爆炸性环境 第 18 部分：本质安全电气系统；GB50257 电气设备安装工程爆炸和火灾危险环境电气装置施工及验收规范。

(2) 产品须与适当的壳体一同安装使用，且安装后外壳防护等级不得低于 IP67。周围环境中不得有强烈的振动、冲击以及大电流和火花等电磁感应影响，空气中应不得有对金属、塑料件起严重腐蚀作用的有害物质。

(3) 现场使用和维护时必须严格遵守“严禁带电开盖”（或“有爆炸性气体请勿开盖”）的原则。

(4) 产品黄绿线须可靠接至地电位平衡系统，产品金属外壳需要和其它可靠接地的产品刚性连接。

(5) 产品按照使用说明书接线，进行通电调试前，必须再次确认接线是否正确。

(6) 本设备仅能由专业受训人员按规定方式操作。

(7) 设备的维修只能由本公司完成，禁止打开或私自篡改设备。



加鹏友圈，请扫一扫