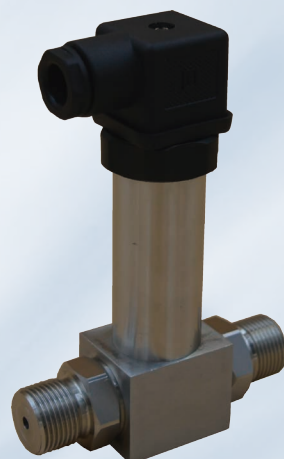


MP-CY 系列

产品特点

- MP-CY系列为差压型压力变送器，外壳和接口均为不锈钢材质，多种安装方式和电气连接
- 压力敏感核心采用了高性能的硅压阻式差压充油芯体
- 电流、电压、RS485等多种输出方式，可直接与PLC、DCS系统或数显仪表连接
- 可选LED或LCD现场数字显示
- 广泛应用于工业过程控制、航空，航天，汽车，医疗设备，HVAC 等领域的差压、液位、流量测控



差压型压力变送器

选型说明

内容	代码及说明	
	MP-CY	差压型压力变送器
压力形式	-B	差压
输出信号	L420	4-20mA
	V15	1-5V
	V05	0-5V
	R	RS485
	Y	用户定义
电气连接	J1	直接引线(线长500mm)
	J2	赫斯曼接头
	J3	航空接头
安装方式	M1	M20X1.5
	M2	G1/2
	Y	用户定义
附加功能		无附加功能
	B	本安防爆Exia II CT4
	Z	抗振动要求
	G	抗冲击要求
	X	数字显示
	Y	用户定义
差压量程	(0-xPa)	0~10kPa...2.5MPa

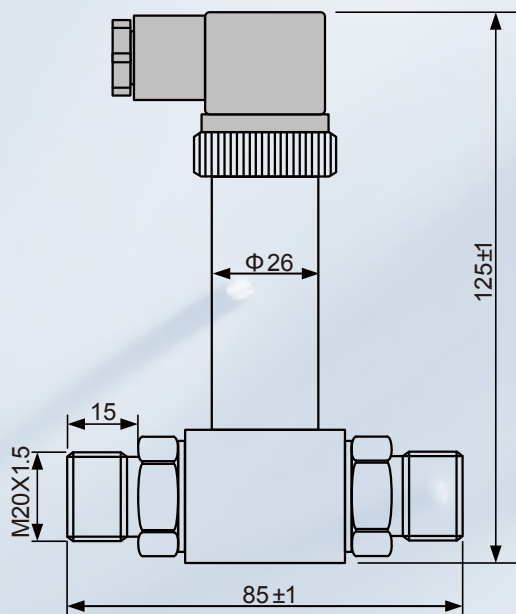
选型示例

- 示例1：量程：差压0~100kPa，输出信号：4-20mA，赫斯曼接头，M20X1.5螺纹安装，带LED显示
型号：MP-CY-BL420J2M1X(0-100kPa)
- 示例2：量程：差压0~200kPa，输出信号：4-20mA，直接引线，G1/2螺纹安装
型号：MP-CY-BL420J1M2(0~200kPa)

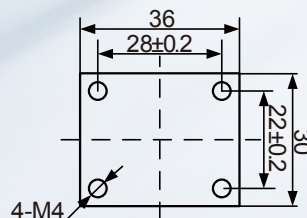
性能参数

量程	0~10kPa...2.5MPa内量程，最小量程10kPa
静压比	1:10（最大静压20MPa）
综合精度	±0.5%F.S
介质温度	-10℃~70℃
环境温度	-10℃~70℃
供电电源	DC 24V
输出信号	4-20mA、1-5V、0-5V、RS485
长期稳定性	≤±0.5%F.S/年
温度漂移	≤±1.5%F.S
压力方式	差压
过载压力	2倍量程
电气连接	直接引线、赫斯曼接头或航空插头
材质	全不锈钢结构
防护等级	IP54

外形尺寸（典型结构）

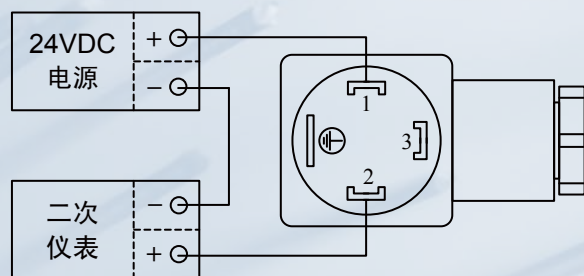


赫斯曼接头型
(单位: mm)

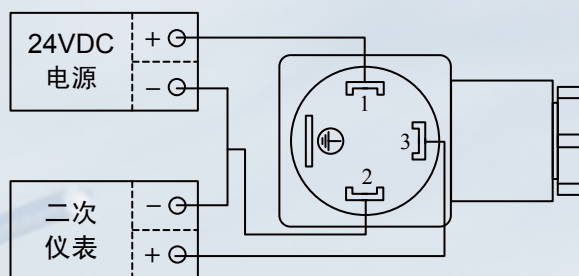


底面安装
(单位: mm)

电气连接



二线制4-20mA输出



电压输出