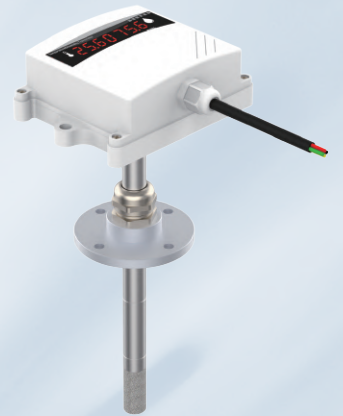


# 风管式温湿度变送器

## MPK210 系列

### 产品特点

- MPK210系列是一款HVAC领域风管专用温湿度变送器，多种安装方式可供选择，有活动螺纹型、活动法兰型和密封螺纹型，密封螺纹可耐高压防泄漏
- 可对-40~120℃及0~100%RH范围内的温湿度进行精确测量
- 电流、电压及通讯等多种输出方式可选，可直接与PLC、DCS系统或数显仪表连接
- 可选LED现场数字实时显示温度和湿度值
- 采用全密封防水设计，IP65防水等级，可直接雨淋
- 探头可抗结露，并外加专业的保护套，大大提高了产品的使用寿命



### 选型说明

型号代码	技术规格	
MPK210-	工业级宽温型风管式温湿度变送器	
温度范围	T1	-20℃~60℃
	T2	-40℃~80℃
	T3	-40℃~120℃
湿度范围	0%RH~100%RH	
输出信号类型 (注1)	A420	三线制4-20mADC
	V05	0-5VDC
	V010	0-10VDC
	R2	RS485接口, Modbus-RTU通讯协议
安装方式	M1	M20X1.5活动螺纹安装探头, 探杆长200mm, 注2
	M2	M20X1.5密封螺纹安装探头, 耐压1.0MPa, 探杆长190mm, 插深120mm, 注2
	F1	D70活动法兰安装探头, 探杆长200mm, 注2
电气引线长度 (标配1米)	L01~10	电气引线长1~10米
显示 (选件)	E	LED数码管显示
电源规格	DC24V±10%	

注1: 可同时选配一路模拟量输出信号和一路RS485通讯输出;

注2: 可增加传感器探杆延伸管来增加探杆长度, 每段120mm;

选型示例1: 要求: 温度: -20℃~60℃, 湿度: 0%RH-100%RH, 4-20mA变送输出, DC24V供电, D70活动法兰安装  
型号: MPK210-T1A420F1L01

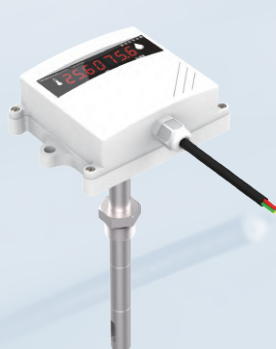
选型示例2: 要求: 温度: -40℃~120℃, 湿度: 0%RH-100%RH, RS485输出, DC24V供电, M20X1.5密封螺纹安装  
电源线延长至5米, 带LED显示  
型号: MPK210-T3R2M2L05E

### 产品外观

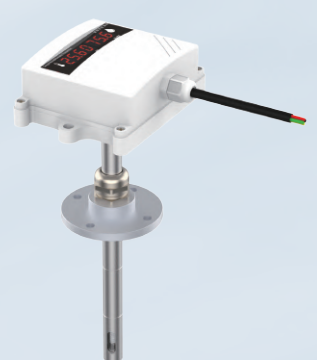
M20X1.5活动螺纹型



M20X1.5密封螺纹型



D70活动法兰型

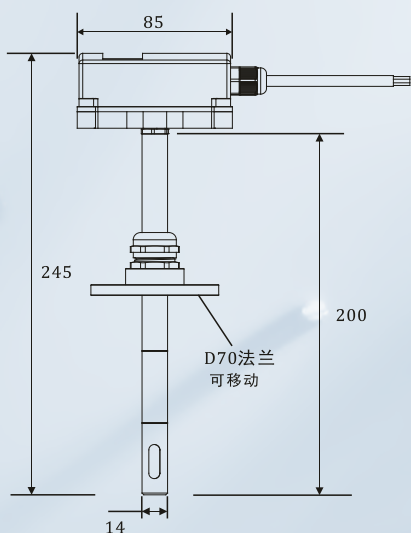


## 性能参数

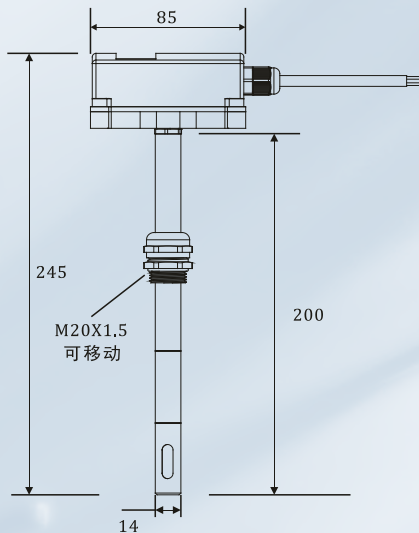
最大量程	湿度：0%RH~100%RH，温度：-40℃~120℃
测量精度	湿度：±3%RH（10~90%RH，25℃），温度：±0.3℃（0~60℃）
变送输出	电流（4-20mA），电压（0-5V、0-10V），精度0.1%
输出负载	电流输出型，带负载能力≤500Ω
通讯	RS485接口，Modbus-RTU协议
响应时间	≤8秒（风速：1米/秒）
工作电源	DC24V±10%（带反向保护），功耗<2.5W
电气接口	直接引线式
稳定性	湿度：≤1%RH/y；温度：≤0.1℃/y
看门狗	工业级Watch Dog守护芯片
防护等级	整机IP65
电磁兼容	EMC：群脉 2000V ESD：静电接触放电 4000V 静电间隙放电 8000V

## 安装尺寸（单位：mm）

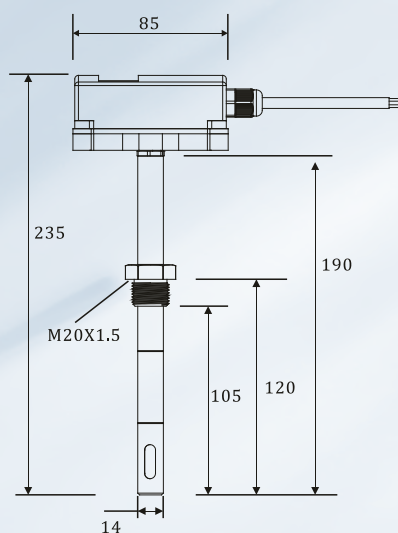
### 活动法兰式外形尺寸



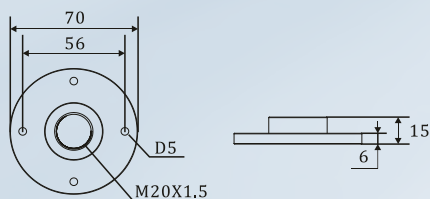
### 活动螺纹式外形尺寸



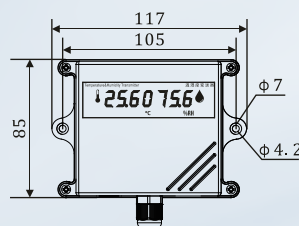
### 密封螺纹式外形尺寸



### D70法兰尺寸



### 变送主机尺寸



## 电气连接



- 红 24VDC
- 黑 0V（公共端）
- 绿 温度电流
- 蓝 RS485A
- 黄 湿度电流
- 白 RS485B

说明：1、电气引线出厂预留为1米长铜网屏蔽线；  
2、4-20mA电流输出为三线制接线方式；