

安培小时计在电镀行业的应用

摘要：本文介绍了具有高精度、数字化，专为电镀、蓄电池充放电等与电化学技术有关的工业生产管理开发的 SPA-96BDAH 系列安培小时计的应用方案，以及该产品的性能特点。

苏州迅鹏

引言

金属表面进行电化学处理后，镀层的质量除了与所施加的电流密度和电压有关之外，还与所消耗的电量有关。因而，我们可以用通过溶液的电量来控制电镀溶液中有有机添加剂的消耗量、电镀和电化学处理过程以及镀层的质量。

为了定量计算槽液内电量的消耗量，电镀工艺规定以电流和时间的乘积作为镀液耗电量的单位，即安培小时(AH)。根据镀液消耗的安时数，可以指导按时添加、补充镀液成分，从而保证电镀的质量。

SPA-96BDAH 系列安培小时计电流取样取自分流器，内部有时钟信号，利用电子电路组成的乘法器得到电流和时间的乘积。设有安培累积量显示，累积量达到预设值时，其输出触点控制自动加料设备，向镀槽补充添加剂等。

产品简介

SPA-96BDAH 系列安培小时计用于直流电量计量，计量单位为“安培小时(AH)”，目前广泛应用于化工、电镀、蓄电池充放电等与电化学技术有关的工业生产管理上。如：镍网生产、雷射商标制作、制版、贵金属电镀、光亮剂添加等工艺管理方面都有实际应用

● 功能特点

外形美观、显示清晰

测量并显示安培小时累计值、实时电流值，单排八位 LED 数码管显示，安培小时累计值小数点自动移位；

应用全面

分流器变比可直接设置，SPA-96BDAH 可用于不同电流等级的直流系统；

工作电源可选范围广

辅助电源可选配 DC24 或 AC/DC85~265V；

功能丰富

可组态的安时值上限报警继电器输出，实现自动加药功能，加药时间可设；

安时累计值断电保持，可实现手动清零或者自动清零；

可增选一组瞬时电流值变送输出，变送量程可组态；

体积轻巧 安装方便

外型尺寸：96mm×48mm×112mm(长×宽×深)，重量：约 600g

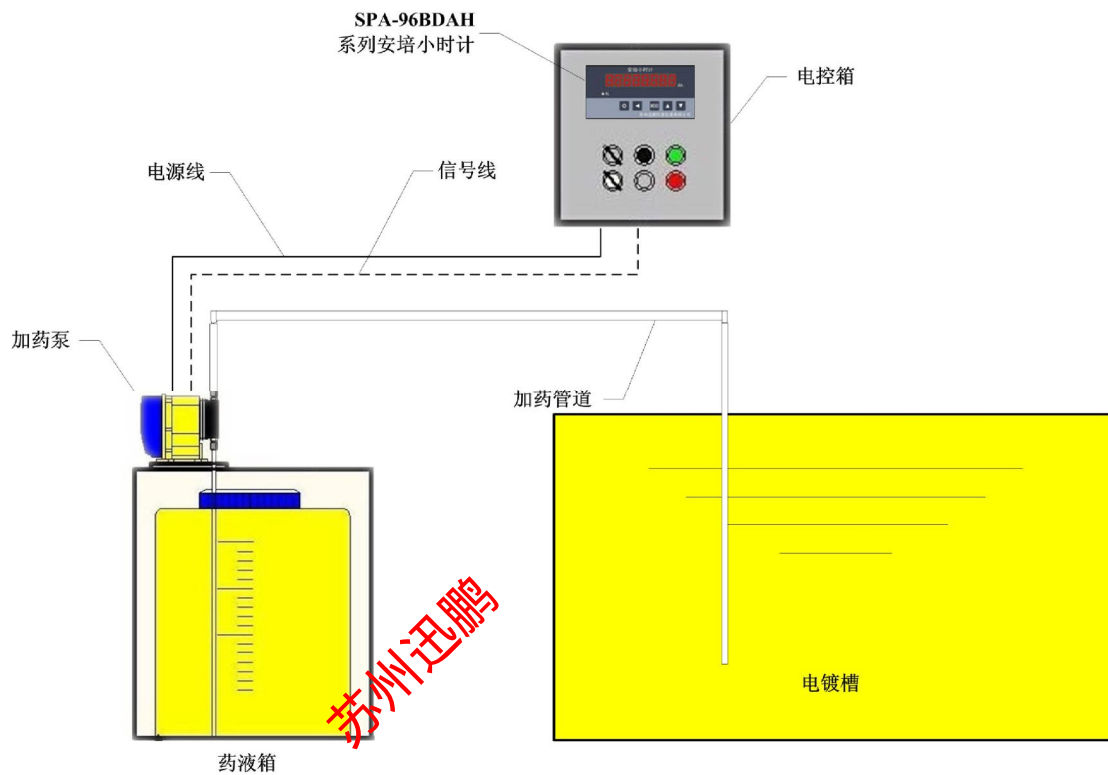
安装方式：面板开孔安装，开孔尺寸：92x45mm；

●性能指标

| 功 能 | | 技术规格 |
|---------------|-------|---|
| 输入 信号 | 电 流 | 电流量输入信号： 0~75mVdc，其他规格需特殊订制 |
| | 精 度 | 电流4位LED显示，显示范围0~9999，小数点位置和量程范围按需设置 ≤0.2% |
| 安培 小时 值 | 计量显示 | 安培小时值8位LED显示，0.00~99999999，小数点位置自动移位 |
| | 精 度 | ≤0.2% |
| 报警 | 参 数 | 安时累计值上限报警，报警值、报警自动恢复时间可设 |
| | 继电器输出 | 一路继电器输出，触点容量220V AC，3A |
| 选配 功能 | 通 信 | RS485/RS232通讯接口，Modbus-RTU协议，通讯地址0~99可设， 传输速率2400~19200bps可设 |
| | 模拟量输出 | 一路瞬时电流变送输出，输出信号可选电流或电压，变送量程可 设 |
| 辅助电源 | | AC/DC220V, DC24V；功耗 < 7VA |
| 隔离耐压 | | 输入、输出、电源间 交流2kV/分 |
| | | 输入、输出与壳体间 > 50MΩ |
| 外部环境 | | 工作温度：0℃~50℃ |
| | | 相对湿度：90%RH 40℃（无凝露，无腐蚀性气体） |

典型应用方案

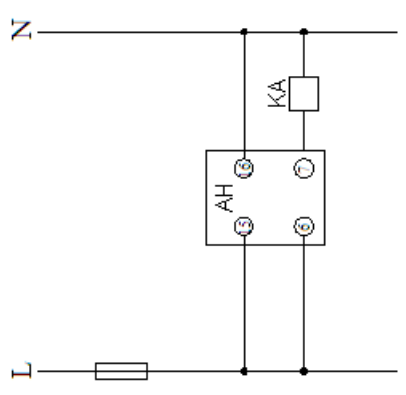
SPA-96BDAH 系列安培小时计设计了单排 8 位 LED 数码管显示器，安培小时累计值为八位显示，最大可显示 99999999，按键切换可显示 4 位瞬时电流值，瞬时电流数据前用字母“A”标识；仪表设计了 5 只按键作为用户操作键盘，用来对仪表进行设定及常规操作。为了实现对电镀药液进行定量控制，设计了一组继电器输出，当阶段安培小时累计值达到电镀药液控制阶段安培小时累计设定值后，继电器动作输出，控制加药泵开启，开启时间由用户根据需添加的剂量自行设定，从而保证了电镀液中药剂浓度的稳定。



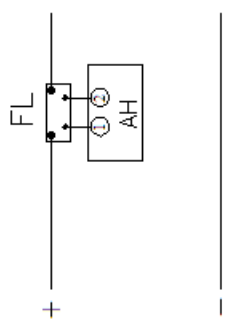
系统结构图

典型应用接线图：SPA-96BDAH 通过分流器采集电镀电源系统电流实时值，并计算出安培小时累计值。仪表设定了安培小时累计上限值及报警延时时间，当达到报警值时，继电器动作，输出触点闭合，控制加药泵动作继电器动作，加药泵工作。报警延时时间达到后，安培小时累计值清零，报警继电器断开，加药泵停止工作。具体图纸如下：

| |
|-------|
| 交流电源 |
| |
| 工作电源 |
| 继电器输出 |



| |
|--------|
| 直流电流采集 |
| 电镀电源 |



| | | | | |
|------|----|-------|------|-----------------|
| 3 | KA | 继电器 | 1 | |
| 2 | FL | 分流器 | 1 | 2000A/75mV |
| 1 | AH | 安培小时计 | 1 | SPA-96BDAH |
| 序号 | 标号 | 名称 | 规格型号 | 数量 |
| 设计 | | 工艺 | | |
| 校核 | | 标准化 | | |
| 审核 | | 批准 | | |
| 第1页 | | 共1页 | | 安培小时计应用方案图 (电镀) |
| 图样标记 | | 比例 | | |
| S | A | B | 1:1 | |

苏州迅鹏仪器仪表有限公司