

防爆热电阻

应用

通常和显示仪表、记录仪表、电子计算机等配套使用。直接测量各种生现场存在碳氢化合物等爆炸物的-200℃~500℃范围内液体、蒸汽和气体介质以及固体表面温度。

特点

- 1.压簧式感温元件,抗振性能好;
- 2.测量精确度高;
- 3.毋须补偿导线,节省费用;
- 4.进口薄膜电阻元件,性能可靠稳定;

工作原理

隔爆热电阻是利用物间隙隔爆原理,设计具有足够强度的接线盒等部件,将所有会产生火花、电弧和危险温度的零部件都密封在接线盒腔内,当腔内发生爆炸时,能通过接合面间隙熄火和冷却,使爆炸后的火焰和温度传不到腔外,从而进行隔爆。

主要技术参数

产品执行标准

- IEC751
- JB/T8622-1997
- JB/T8623-1997
- JB/T5518-1991

常温绝缘电阻

防爆热电阻在环境温度为15~35℃,相对湿度不大于80%,试验电压为10~100V(直流)电极与外套管之间的绝缘电阻≥100MΩ

测温范围及允差

型号	分度号	测温范围℃	精度等级	允许偏差
TP-WZP	Pt100	-200~+500	A级	±(0.15+0.002 t)
			B级	±(0.30+0.005 t)
TP-WZC	Cu50、Cu100	-50~+100	--	±(0.30+0.006 t)

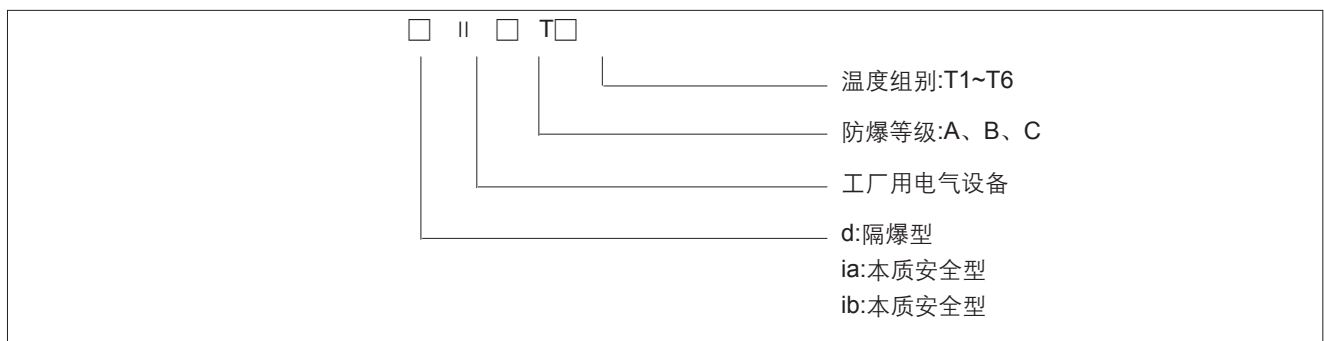
注: t为感温元件实测温度绝对值

取证一览表

防爆级别	防爆证号	认证机构
d II BT4	GYB97152	NEPSI
d II CT5	GYB02476	NEPSI
ia II CT6	GYB05364X	NEPSI

注: NEPSI防爆认证系国家级仪器仪表防爆安全监督检验站

防爆分组形式



电气设备类别

- I 类——煤矿井下用电气设备
- II 类——工厂用电气设备

防爆等级

防爆热电偶的防爆等级按其使用于爆炸性气体混合物最大试验安全间隙分为A、B、C三级

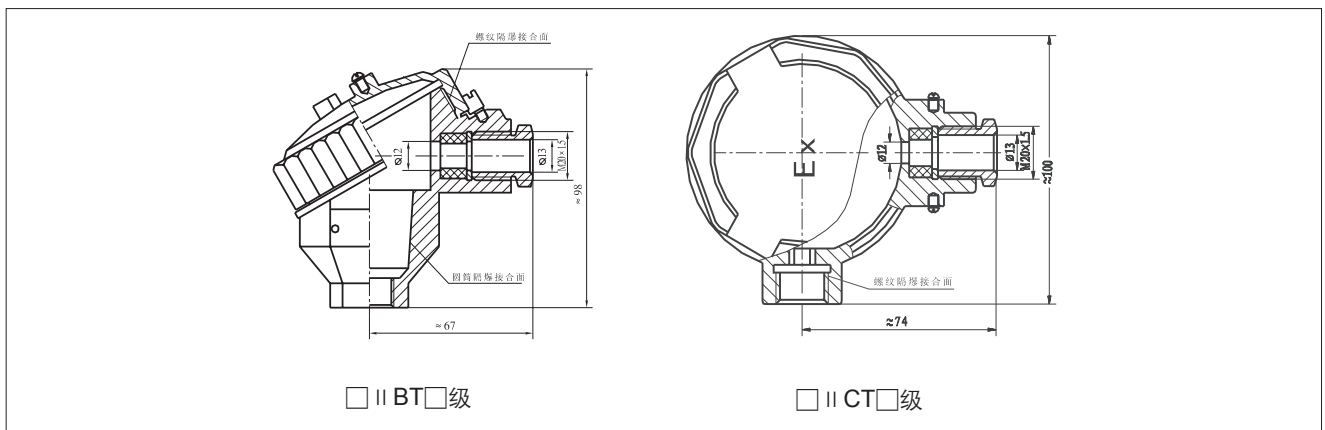
类别	级别	最大试验安全间隙 (MESG) mm
II	A	$0.9 \leq \text{MESG}$
	B	$0.5 < \text{MESG} < 0.9$
	C	$\text{MESG} \leq 0.5$

温度组别

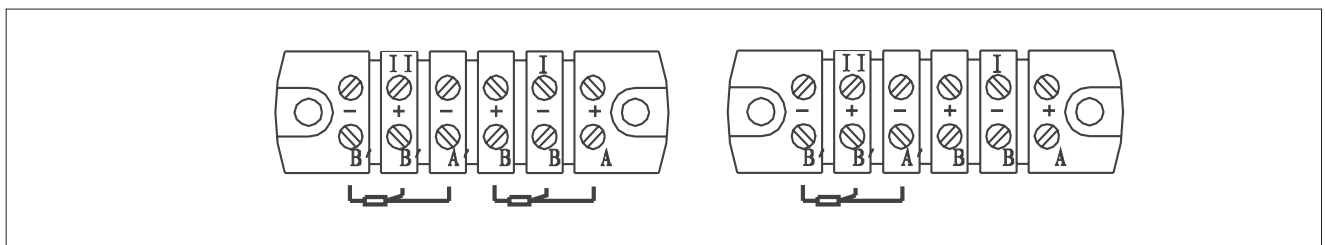
防爆热电偶的温度组别按其外露部分允许最高表面温度分为T1~T6

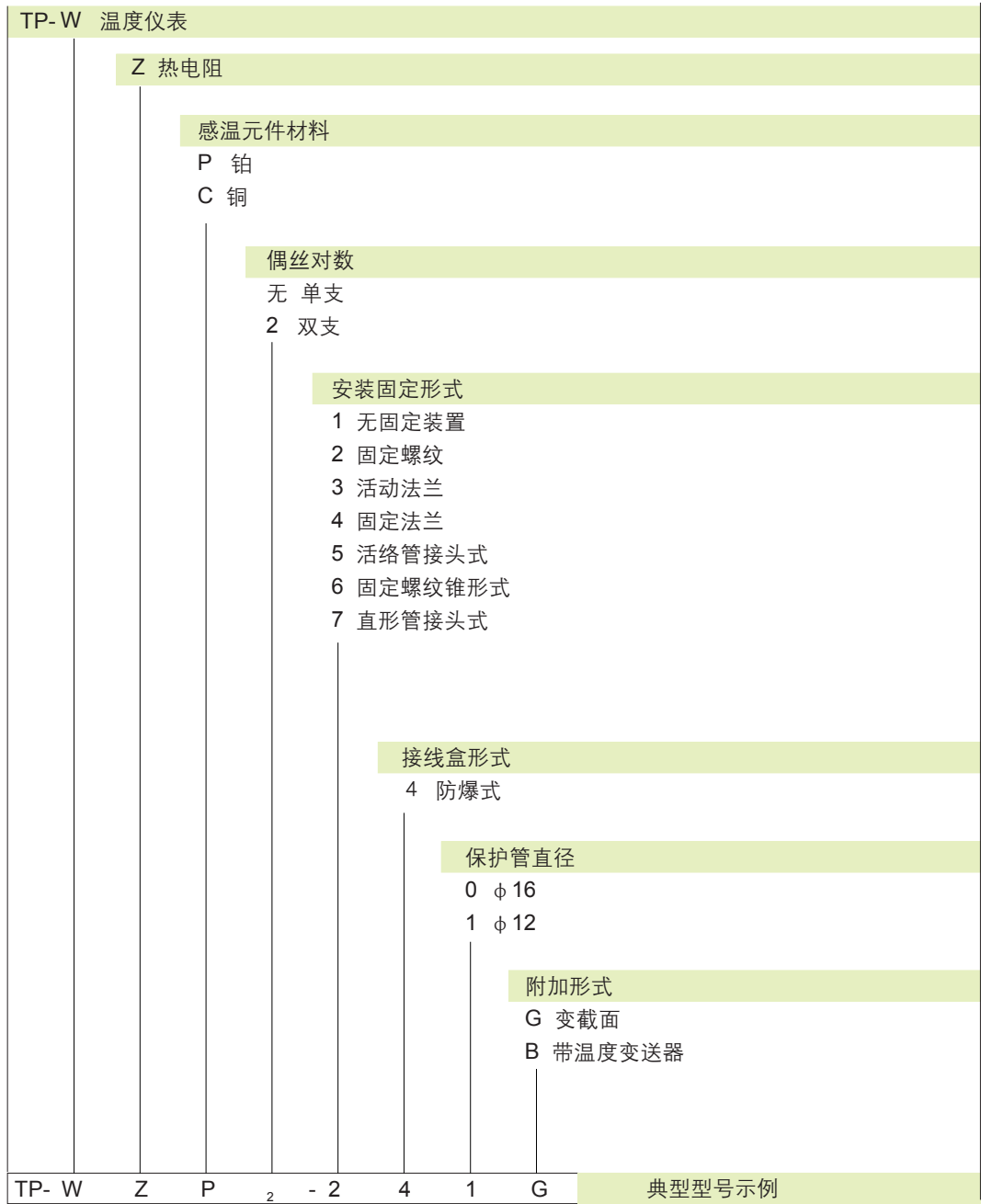
温度组别	允许最高表面温度 $^{\circ}\text{C}$
T1	450
T2	300
T3	200
T4	135
T5	100
T6	85

接线盒形式

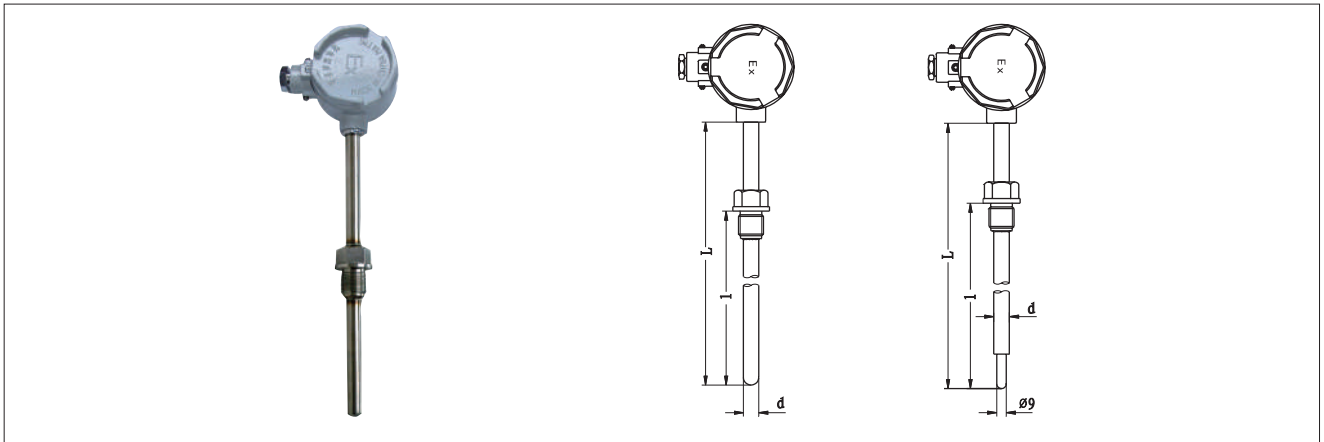


安装端子形式





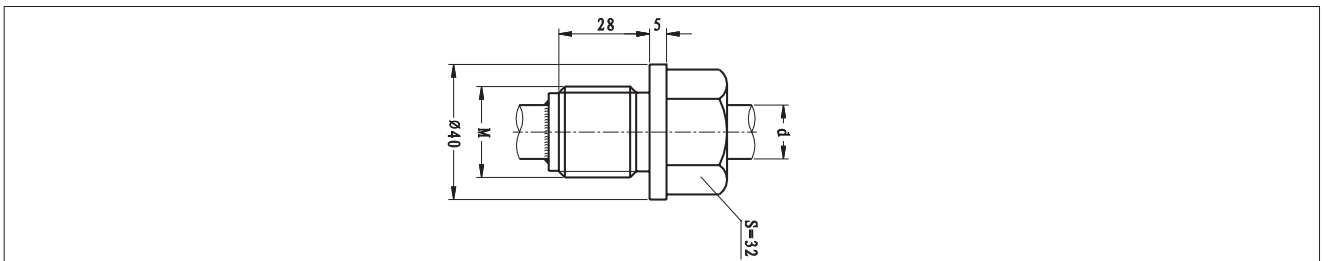
固定螺纹热电阻



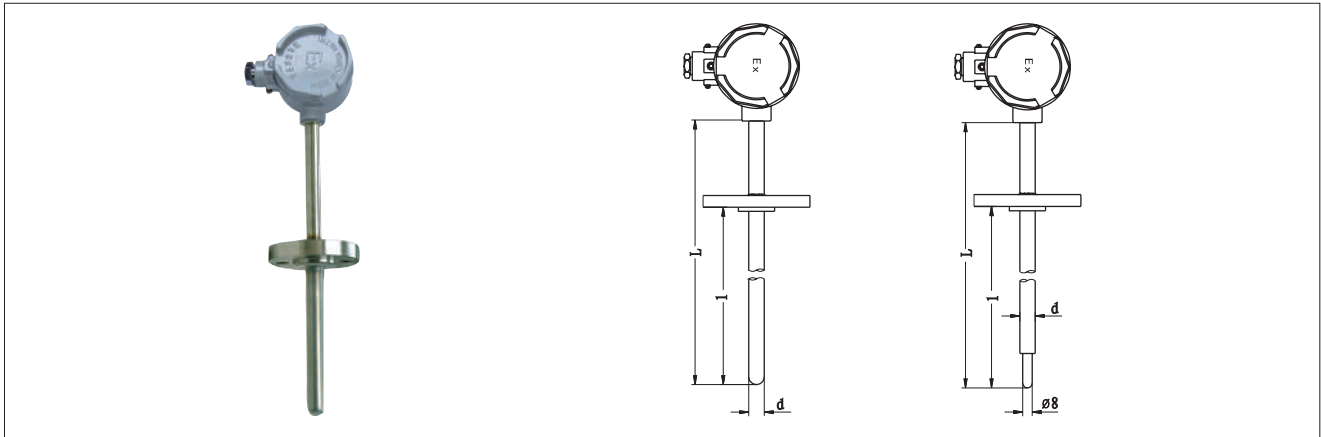
型号	分度号	测温范围 °C	热响应时间	防爆等级	规格	
					d	L
TP-WZP-240 TP-WZP ₂ -240	Pt100	-200~500	<90s	dIIB T4	Φ 16	300×50
TP-WZP-240G TP-WZP ₂ -240G			<24s			350×00
TP-WZP-241 TP-WZP ₂ -241			<45s			400×50
TP-WZP-241G TP-WZP ₂ -241G			<24s	dIICT5	450×00	
TP-WZC-240 TP-WZC-240G			Cu50 Cu100	-50~100	<120s	dIICT6
TP-WZC-241 TP-WZC-241G	<40s	550×00				
TP-WZC-240 TP-WZC-240G	<120s	iaIICT6			Φ 16	600×50
TP-WZC-241 TP-WZC-241G	<40s					650×00
						1150×000
						1650×500
						2150×000

- 1) 热电阻A级按协议订货;
- 2) 保护管1Cr18Ni9Ti,其余材质根据协议订货;
- 3) 公称压力≤10MPa

型号示例	螺纹规格	
	代号	M
TP-WZP-240		M27×2
TP-WZP-240A	A	G 3/4
TP-WZP-240C	C	NPT3/4
TP-WZP-240G		M27×2
TP-WZP-241GA	A	G 3/4
TP-WZP-240GC	C	NPT3/4



固定法兰式热电阻

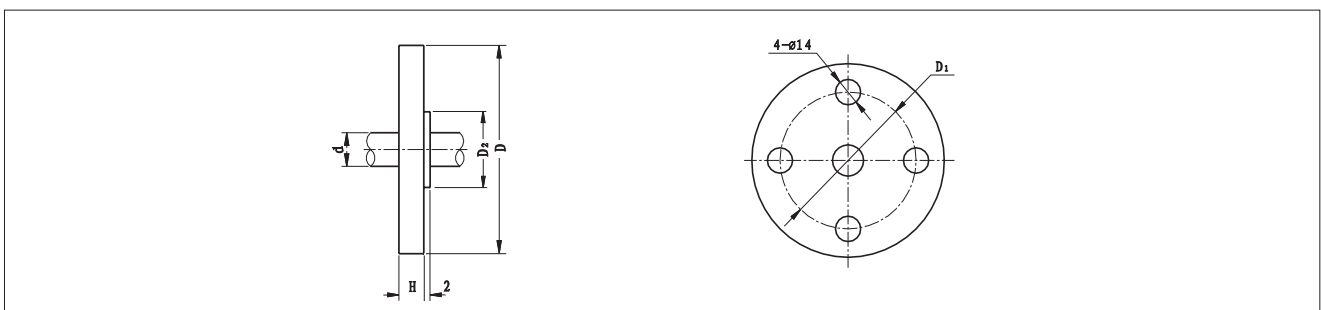


型号	分度号	测温范围 °C	热响应时间	防爆等级	规格	
					d	L
TP-WZP- 440 TP-WZP2-440	Pt100	-200~500	< 90s	dIIB T4	Φ 16	300
< 24s			350			
TP-WZP- 440G TP-WZP2-440G			< 45s	Φ 12	400	
TP-WZP- 441 TP-WZP2-441			< 24s		450	
TP-WZP- 441G TP-WZP2-441G	Cu50 Cu100	-50~100	< 120s	iaIIC T6	Φ 16	500
< 40s			550			
TP-WZC- 440			< 120s	Φ 12	650	
			< 40s		900	
TP-WZC- 441	< 120s	Φ 12	1150			
	< 40s		1650			

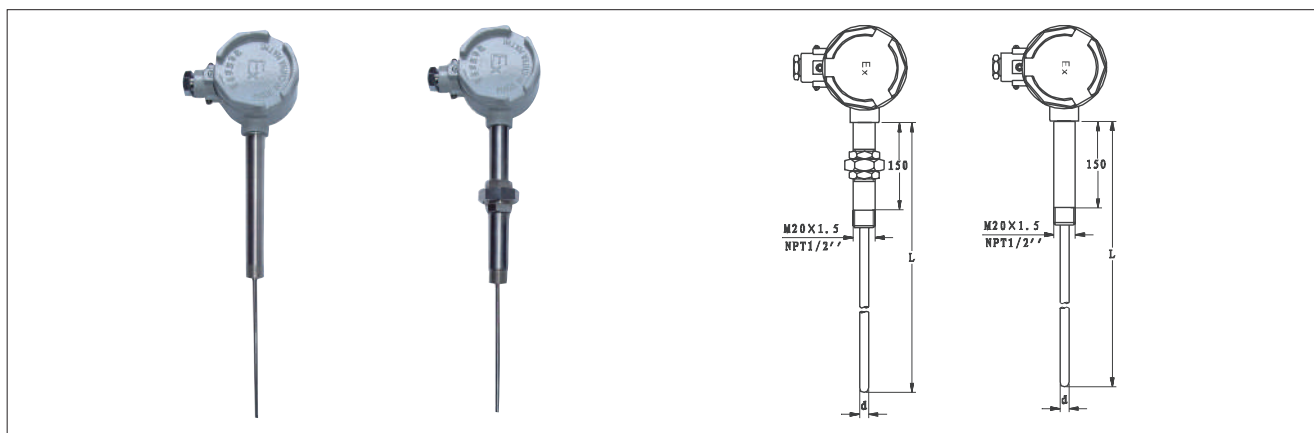
- 1) 热电阻A级按协议订货;
- 2) 保护管1Cr18Ni9Ti,其余材质根据协议订货;
- 3) 公称压力≤2.5MPa

型号示例	法兰规格				
	D	D ₁	D ₂	H	d
TP-WZP-440	Φ 105	Φ 75	Φ 55	16	Φ 16
TP-WZP-440G	Φ 105	Φ 75	Φ 55		
TP-WZP-441	Φ 105	Φ 75	Φ 55	16	Φ 12
TP-WZP-441G	Φ 105	Φ 75	Φ 55		

可按用户约定要求提供法兰：详见P84



活络管接头式热电阻



型号	分度号	测温范围 °C	连接尺寸	保护管材料	规格	
					d	L
TP-WZP- 54 TP-WZP ₂ -54	Pt100	-200~500	M20×1.5	1Cr18Ni9Ti	Φ4 Φ5 Φ6 Φ8	250
TP- WZP- 54A TP-WZP ₂ -54A			NPT1/2			275
TP-WZC- 54	Cu50 Cu100	-50~100	M20×1.5			300
TP-WZC-54A			NPT1/2			350
						400
						450
				550		
				650		
				750		

- 1) 热电阻A级按协议订货;
- 2) 如无特殊之约定, L仅为参考尺寸, 热电偶插入深度应为热安装套管U尺寸。
- 3) 热安装套管形式详见P117

直形管接头式热电阻

型号	分度号	测温范围 °C	连接尺寸	保护管材料	规格	
					d	L
TP-WZP- 74 TP-WZP ₂ -74	Pt100	-200~500	M20×1.5	1Cr18Ni9Ti	Φ4 Φ5 Φ6 Φ8	250
TP-WZP- 74A TP-WZP ₂ -74A			NPT1/2			275
TP-WZC- 74	Cu50 Cu100	-50~100	M20×1.5			300
TP-WZC-74A			NPT1/2			350
						400
						450
				550		
				650		
				750		

- 1) 热电阻A级按协议订货;
- 2) 如无特殊之约定, L仅为参考尺寸, 热电偶插入深度应为热安装套管U尺寸。
- 3) 热安装套管形式详见P117