

装配热电阻

应用

通常和显示仪表、记录仪表、电子计算机等配套使用。直接测量各种生产过程中的-200℃~500℃范围内液体、蒸汽和气体介质以及固体表面测温。

工作原理

热电阻是利用物质在温度变化时，其电阻随着发生变化的特征来测量温度的。当阻值变化时，工作仪表便显示出阻值所对应的温度值。

测温范围及允差

型号	分度号	测温范围 ℃	精度等级	允许偏差℃
TP-WZP	Pt100	-200~+500	A级	$\pm(0.15+0.002 t)$
			B级	$\pm(0.30+0.005 t)$
TP-WZC	Cu50 Cu100	-50~+100	---	$\pm(0.30+0.006 t)$

注：t为感温元件实测温度绝对值

特点

- 1.压簧式感温元件，抗振性能好；
- 2.毋须补偿导线，节省费用；
- 3.测量精度高；
- 4.机械强度高，耐压性能好；
- 5.进口薄膜电阻元件，性能可靠稳定；

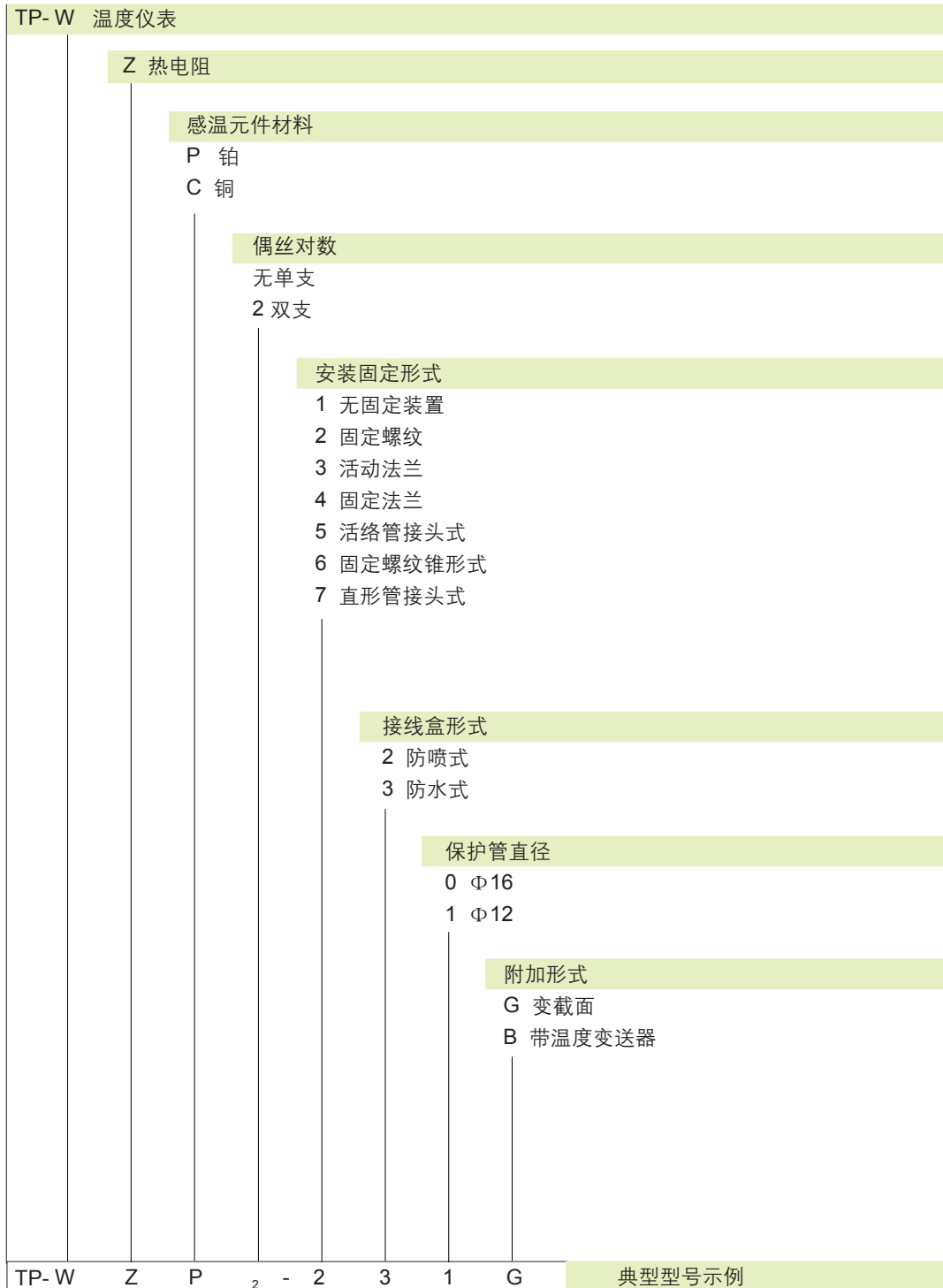
主要技术参数

产品执行标准

IEC751
JB/T8622-1997
JB/T8623-1997

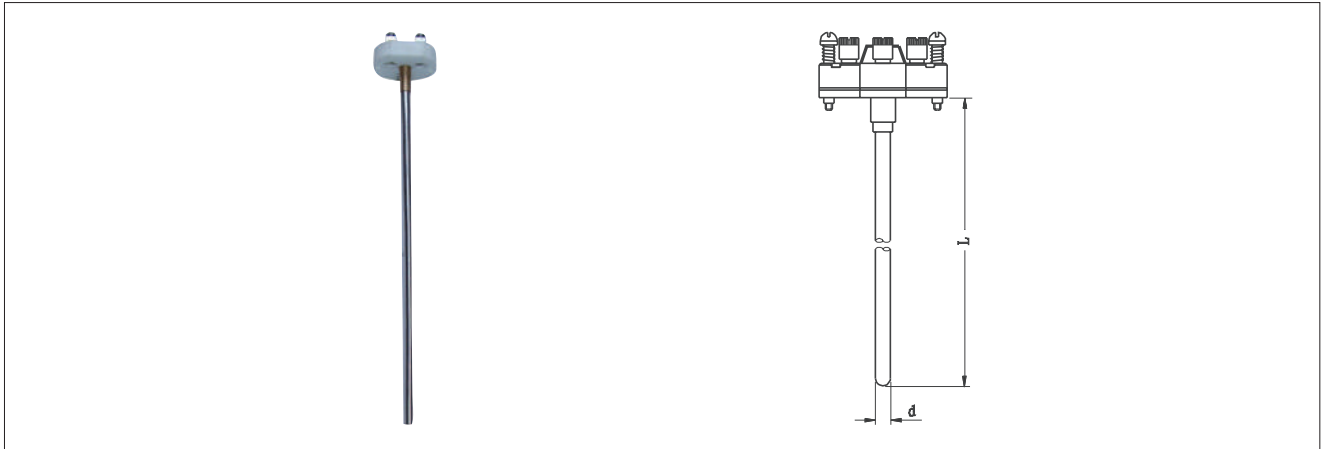
常温绝缘电阻

热电阻在环境温度为15~35℃,相对湿度不80%,试验电压为10~100v(直流)电极与外套管之间的绝缘电阻 $\geq 100M\Omega$



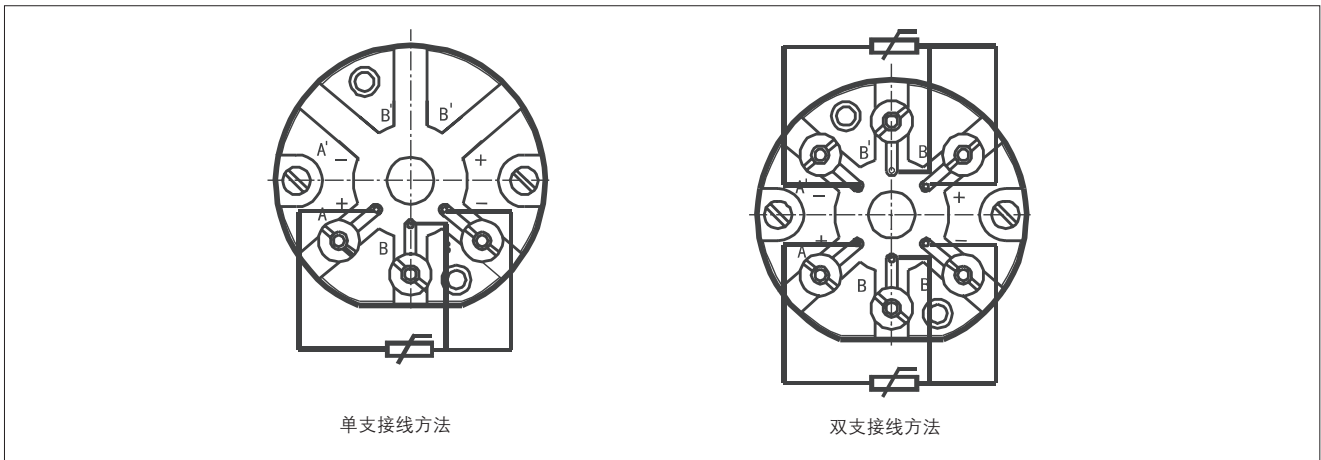
型号及规格

感温元件

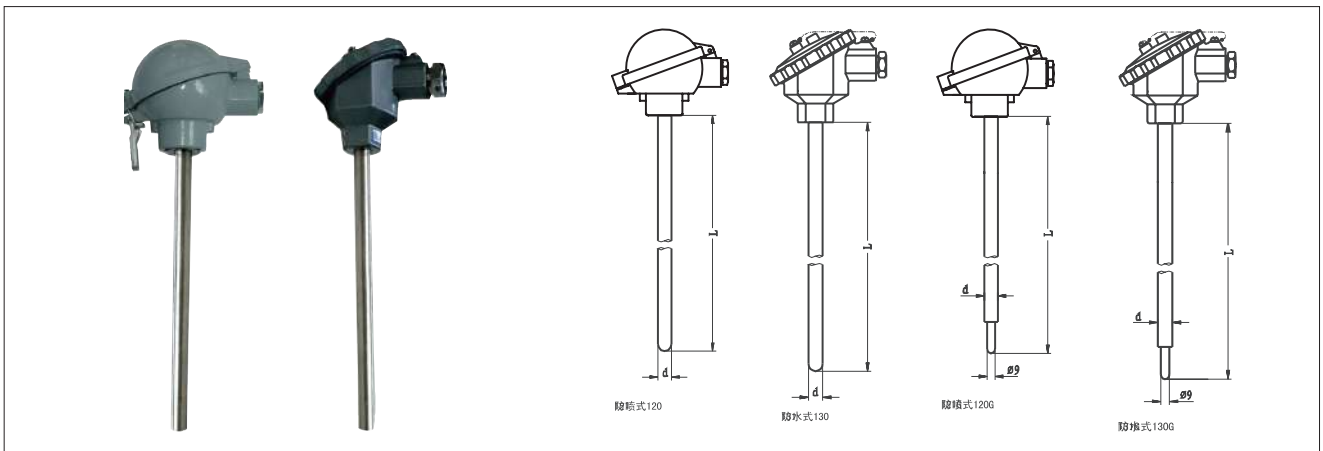


名称	型号	分度号	测温范围 °C	规格	
				d	L
单支铂热电阻	TP-WZP-101	Pt100	-200~500	φ3	310
双支铂热电阻	TP-WZP ₂ -101			φ4	360
				φ5	410
				φ6	460
					510
					560

接线方式



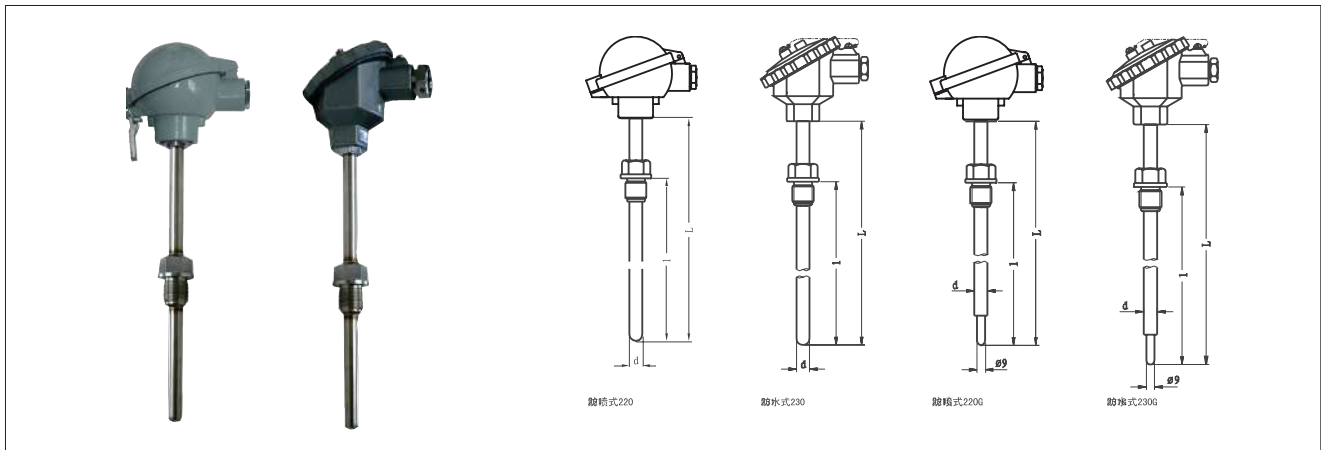
无固定装置热电阻



型号	分度号	测温范围 °C	热响应时间	规格	
				d	L
TP-WZP-120 TP-WZP ₂ -120	Pt100	-200~500	<90s	φ 16	300 350 400 450 500 550 650 900 1150 1650 2150
TP-WZP-120G TP-WZP ₂ -120G			<24s		
TP-WZP-121 TP-WZP ₂ -121			<90s	φ 12	
TP-WZP-121G TP-WZP ₂ -121G			<24s		
TP-WZP-130 TP-WZP ₂ -130			<90s	φ 16	
TP-WZP-130G TP-WZP ₂ -130G			<24s		
TP-WZP-131 TP-WZP ₂ -131			<90s	φ 12	
TP-WZP-131G TP-WZP ₂ -131G			<24s		
TP-WZC-120G	Cu50 Cu100	-50~100	<120s	φ 16	
TP-WZC-120			<40s		
TP-WZC-130			<120s		
TP-WZC-130G			<40s		
TP-WZC-121			<120s	φ 12	
TP-WZC-121G			<40s		
TP-WZC-131			<120s		
TP-WZC-131G			<40s		

- 1) 型号120、121为防喷式，防护等级 IP65;型号130、131为防水式，防护等级 IP55
- 2) 保护管材质为1Cr18Ni9Ti,其余材质根据协议订货

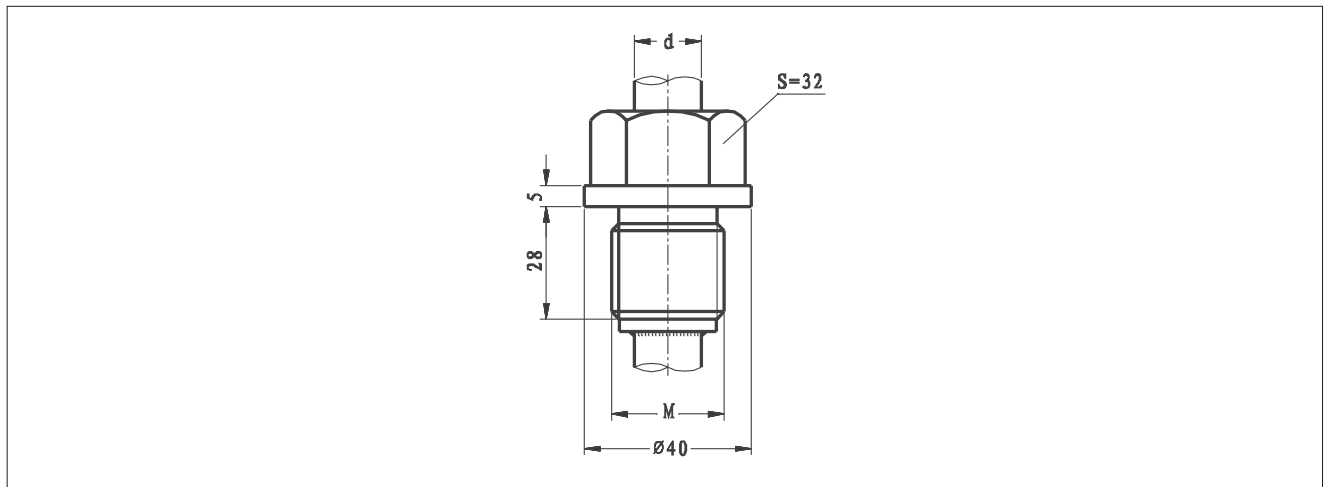
固定螺纹式热电阻



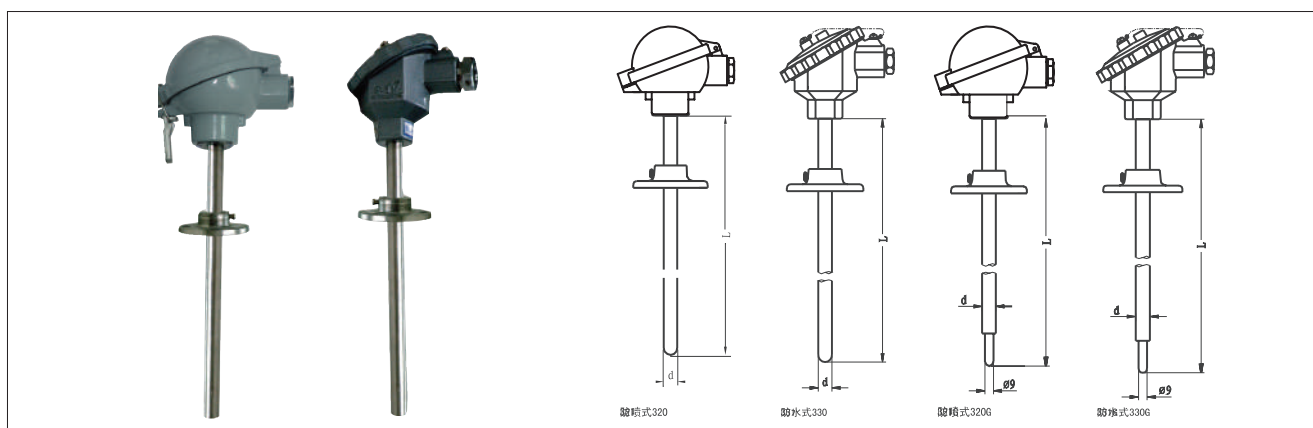
型号	分度号	测温范围 °C	热响应时间	规格			
				d	L		
TP-WZP-220 TP-WZP ₂ -220	Pt100	-200~500	<90s	φ 16	300×150 350×200 400×250 450×300 500×350 550×400 650×500 900×750 1150×1000 1650×1500 2150×2000		
TP-WZP-220G TP-WZP ₂ -220G			<24s				
TP-WZP-221 TP-WZP ₂ -221			<90s	φ 12			
TP-WZP-221G TP-WZP ₂ -221G			<24s				
TP-WZP-230 TP-WZP ₂ -230			<90s	φ 16			
TP-WZP-230G TP-WZP ₂ -230G			<24s				
TP-WZP-231 TP-WZP ₂ -231			<90s	φ 12			
TP-WZP-231G TP-WZP ₂ -231G			<24s				
TP-WZC-220			Cu50 Cu100	-50~100		<120s	φ 16
TP-WZC-220G						<40s	
TP-WZC-230	<120s						
TP-WZC-230G	<40s						
TP-WZC-221	<120s	φ 12					
TP-WZC-221G	<40s						
TP-WZC-231	<120s						
TP-WZC-231G	<40s						

- 1) 型号220、221为防喷式，防护等级 IP65;型号230、231为防水式，防护等级 IP55
- 2) 保护管材质为1Cr18Ni9Ti,其余材质根据协议订货
- 3) 公称压力≤10MPa

型号示例	螺纹规格		d
	代号	M	
TP-WZP-220		M27×2	Φ16
TP-WZP-220A	A	G3/4	
TP-WZP-220C	C	NPT3/4	
TP-WZP-221G		M27×2	Φ12
TP-WZP-221GA	A	G3/4	
TP-WZP-221GC	C	NPT3/4	

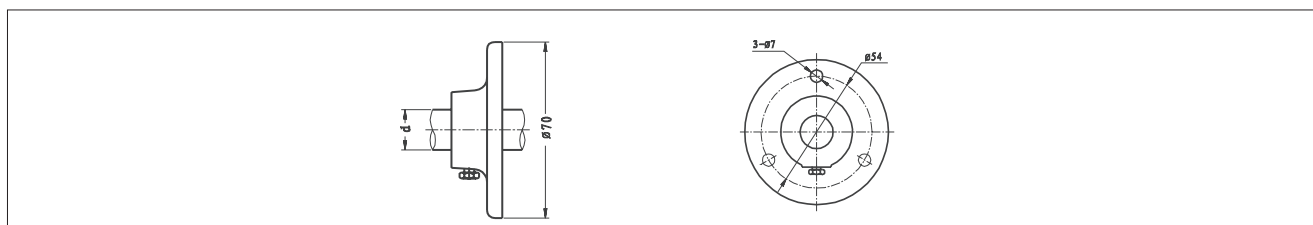


活动法兰式热电阻

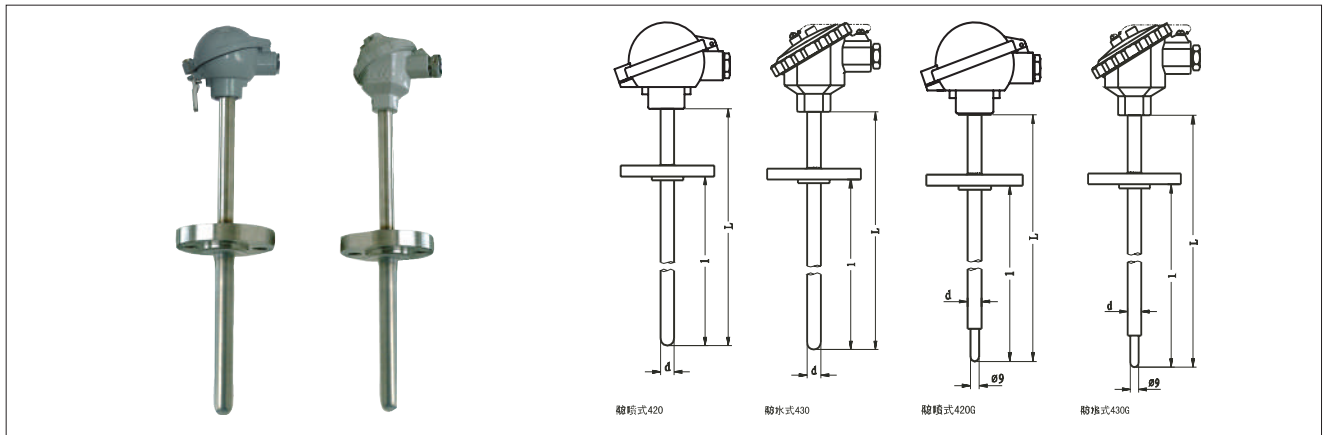


型号	分度号	测温范围 °C	热响应时间	规格			
				d	L		
TP-WZP-320 TP-WZP ₂ -320	Pt100	-200~500	<90s	φ 16	300 350 400 450 500 550 650 900 1150 1650 2150		
TP-WZP-320G TP-WZP ₂ -320G			<24s				
TP-WZP-321 TP-WZP ₂ -321			<90s	φ 12			
TP-WZP-321G TP-WZP ₂ -321G			<24s				
TP-WZP-330 TP-WZP ₂ -330			<90s	φ 16			
TP-WZP-330G TP-WZP ₂ -330G			<24s				
TP-WZP-331 TP-WZP ₂ -331			<90s	φ 12			
TP-WZP-331G TP-WZP ₂ -331G			<24s				
TP-WZC-320G TP-WZC-320			Cu50 Cu100			-50~100	<120s
TP-WZC-330 TP-WZC-330G				<40s			
TP-WZC-321 TP-WZC-321G				<120s			
TP-WZC-331				<40s			φ 12
	<120s						
	<40s						
	<120s						

- 1) 型号320、321为防喷式，防护等级 IP65;型号330、331为防水式，防护等级 IP55
- 2) 保护管材质为1Cr18Ni9Ti,其余材质根据协议订货



固定法兰式热电阻

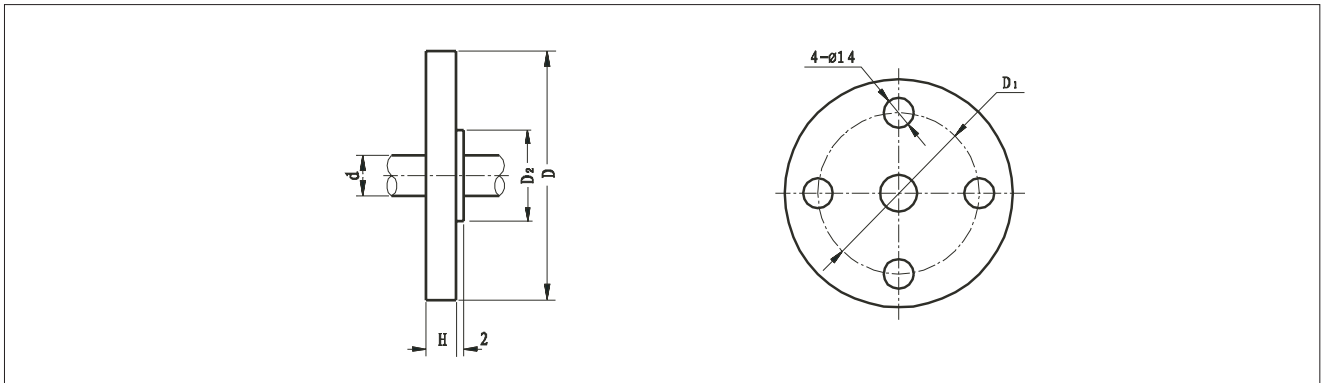


型号	分度号	测温范围 °C	热响应时间	规格			
				d	L		
TP-WZP-420 TP-WZP ₂ -420	Pt100	-200~500	<90s	φ 16	300×150 350×200 400×250 450×300 500×350 550×400 650×500 900×750 1150×1000 1650×1500 2150×2000		
TP-WZP-420 TP-WZP ₂ -420			<24s				
TP-WZP-421 TP-WZP ₂ -421			<90s	φ 12			
TP-WZP-421G TP-WZP ₂ -421G			<24s				
TP-WZP-430 TP-WZP ₂ -430			<90s	φ 16			
TP-WZP-430G TP-WZP ₂ -430G			<24s				
TP-WZP-431 TP-WZP ₂ -431			<90s	φ 12			
TP-WZP-431G TP-WZP ₂ -431G			<24s				
TP-WZC-420G			Cu50 Cu100	-50~100		<120s	φ 16
TP-WZC-420						<40s	
TP-WZC-430	<120s						
TP-WZC-430G	<40s						
TP-WZC-421	<120s	φ 12					
TP-WZC-421G	<40s						
TP-WZC-431	<120s						
TP-WZC-431G	<40s						

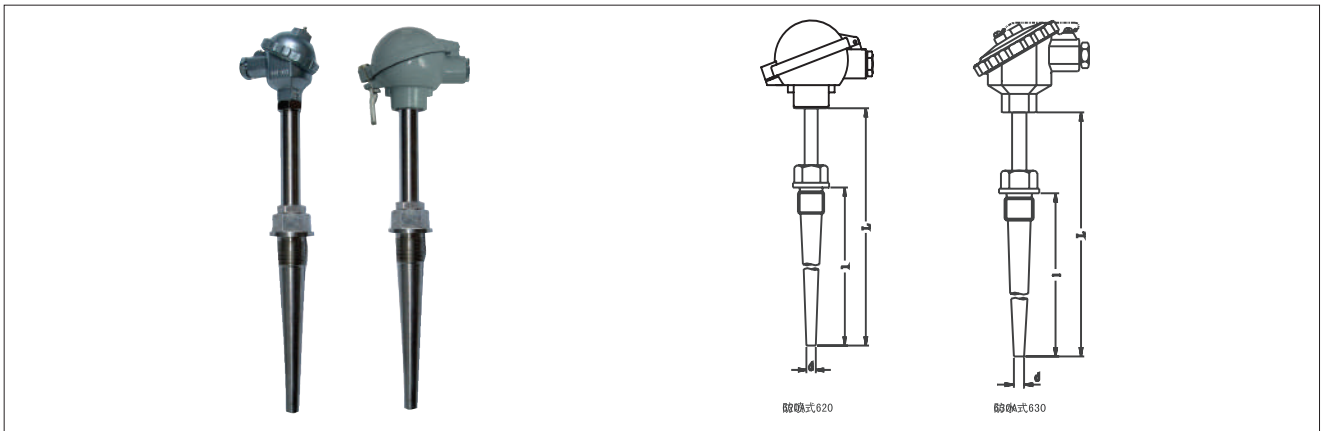
- 1) 型号420、421为防喷式,防护等级 IP65;型号430、431为防水式,防护等级 IP55
- 2) 保护管材质为1Cr18Ni9Ti,其余材质根据协议订货
- 3) 公称压力≤2.5MPa

型号示例	法兰规格				
	D	D ₁	D ₂	H	d
TP-WZP-420	Φ 105	Φ 75	Φ 55	16	Φ 12、Φ 16
TP-WZP-420G	Φ 105	Φ 75	Φ 55		
TP-WZP-421	Φ 115	Φ 85	Φ 65	16	Φ 12、Φ 16
TP-WZP-421G	Φ 115	Φ 85	Φ 65		
TP-WZP-420	Φ 95	Φ 65	Φ 46	14	Φ 12、Φ 16
TP-WZP-420G	Φ 95	Φ 65	Φ 46		
TP-WZP-421	Φ 95	Φ 65	Φ 46	14	Φ 12、Φ 16
TP-WZP-421G	Φ 95	Φ 65	Φ 46		

可按用户约定要求提供法兰:详见 P 84



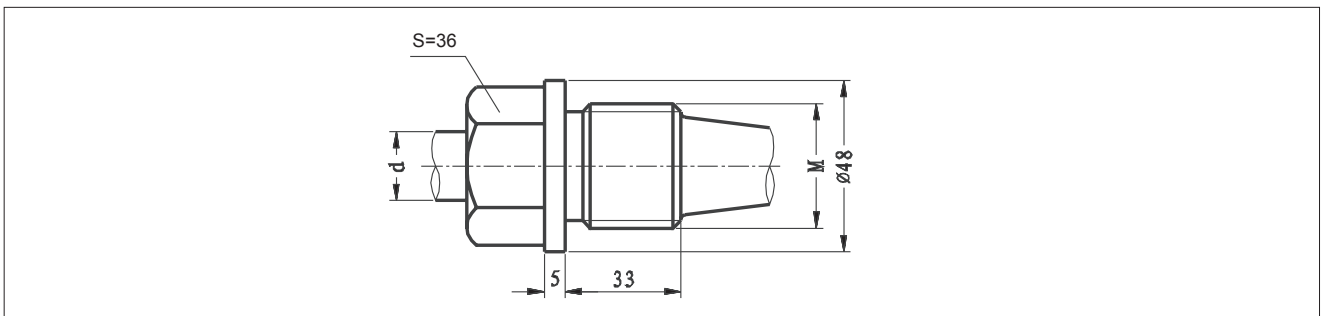
固定螺纹锥形热电偶



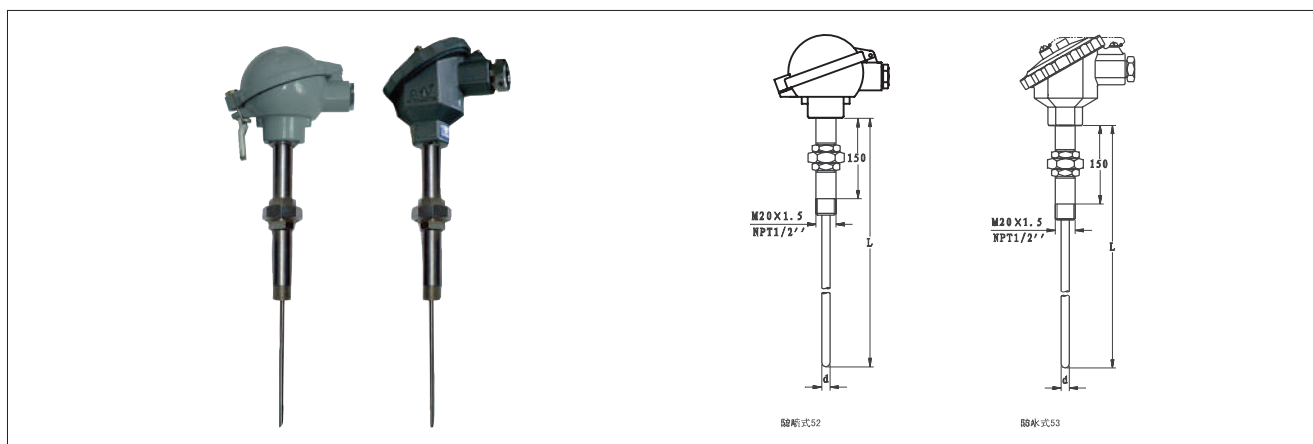
型号	分度号	测温范围 °C	热响应时间	规格	
				d	L
TP-WZP-620 TP-WZP ₂ -620	Pt100	-200~500	<90s	φ 15	300×150
TP-WZP-620A TP-WZP ₂ -620A					350×200
TP-WZP-630 TP-WZP ₂ -630					400×250
TP-WZP-630A TP-WZP ₂ -630A					450×300
TP-WZC-620 TP-WZC-620A	Cu50 Cu100	-50~100			500×350
TP-WZC-630 TP-WZC-630A					550×400
					650×500

- 1) 型号620、621为防喷式，防护等级 IP65;型号630、631为防水式，防护等级 IP55
- 2) 保护管材质为1Cr18Ni9Ti,其余材质根据协议订货
- 3) 公称压力≤30MPa

型号示例	螺纹规格	
	代号	M
TP-WZP-620		M33×2
TP-WZP-620A	A	NPT1
TP-WZP-630		M33×2
TP-WZP-630A	A	NPT1



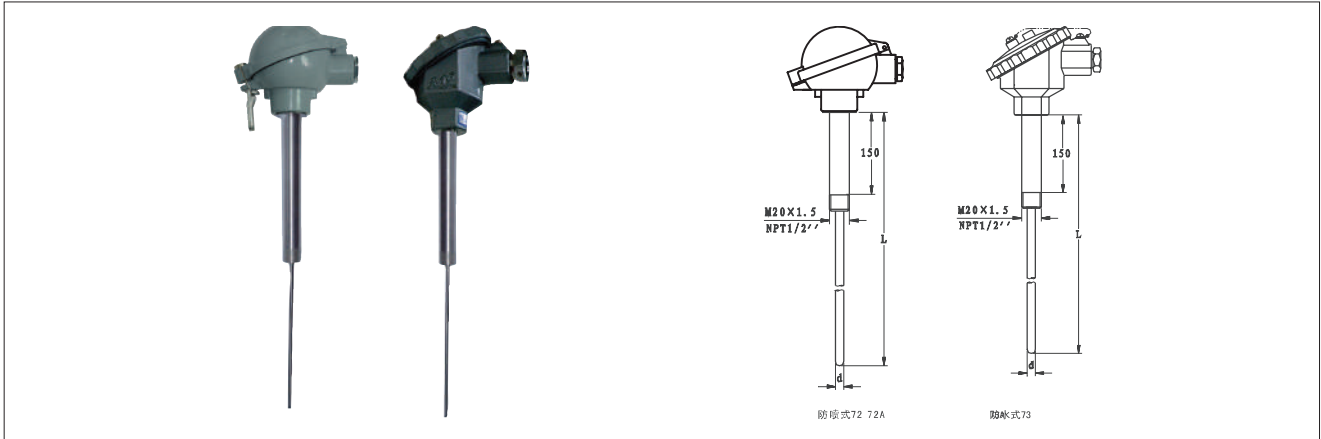
活络管接头式热电阻



型号	分度号	测温范围 °C	连接尺寸	规格	
				d	L
TP-WZP-52 TP-WZP ₂ -52	Pt100	-200~500	M20×1.5	φ3 φ4 φ5 φ6 φ8	250 300 350 400 450 550 650
TP-WZP-52A TP-WZP ₂ -52A			NPT1/2		
TP-WZP-53 TP-WZP ₂ -53			M20×1.5		
TP-WZP-53A TP-WZP ₂ -53A			NPT1/2		
TP-WZC-52 TP-WZC-52A			Cu50 Cu100		
TP-WZC-53 TP-WZC-53A	NPT1/2				
	M20×1.5				
	NPT1/2				

- 1) 型号53,53A为防水式,防护等级IP55;型号52,52A为防喷式,防护等级IP65;
- 2) 如无特殊之约定,L仅为参考尺寸,热电偶插入深度应为热安装套管U尺寸;
- 3) 热安装套管形式详见P119

直形管接头式热电电阻



型号	分度号	测温范围 °C	连接尺寸	规格	
				d	L
TP-WZP-72 TP-WZP ₂ -72	Pt100	-200~500	M20×1.5	φ3 φ4 φ5 φ6 φ8	250
TP-WZP-72A TP-WZP ₂ -72A			NPT1/2		300
TP-WZP-73 TP-WZP ₂ -73			M20×1.5		400
TP-WZP-73A TP-WZP ₂ -73A			NPT1/2		450
					550
TP-WZC-72 TP-WZC-72A	Cu50 Cu100	-50~100	M20×1.5	φ5 φ6 φ8	750
			NPT1/2		900
TP-WZC-73 TP-WZC-73A			M20×1.5		1150
			NPT1/2		

- 1) 型号73,73A为防水式，防护等级IP55;型号72,72A为防喷式，防护等级IP65;
- 2) 如无特殊之约定,L仅为参考尺寸,热电偶插入深度应为热安装套管U尺寸;
- 3) 热安装套管形式详见P117