

# 铠装热电阻

## 应用

通常和显示仪表、记录仪表、电子计算机等配套使用。直接测量各种生产过程中的-200℃~500℃范围内液体、蒸汽和气体介质以及固体表面温度。

## 工作原理

铠装热电阻是利用物质在温度变化时，其电阻也随着发生变化的特征来测量温度的。当阻值变化时，工作仪表便显示出阻值所对应的温度值。

## 偶丝直径材料

偶丝形式	单支式	双支式
套管直径	φ3, φ4, φ5, φ6, φ8	φ4, φ5, φ6, φ8
套管材质	1Cr18Ni9Ti	1Cr18Ni9Ti

## 常温绝缘电阻

热电阻在环境温度为15~35℃,相对湿度不大于80%,试验电压为10~100V(直流)电极与外套管之间的绝缘电阻≥100MΩ

## 测温范围及温差

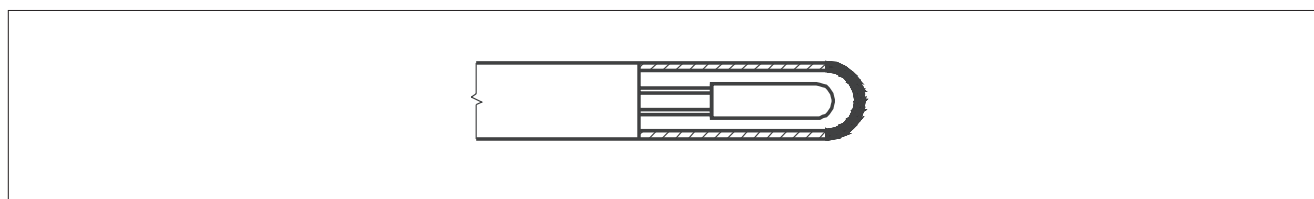
型号	分度号	测温范围℃	等级	允差℃
TP-WZPK	Pt100	-200~+500	A级	±(0.15+0.002 t )
			B级	±(0.30+0.005 t )

注：t为感温元件实测温度绝对值

## 热响应时间

套管直径	热响应时间s
φ3	≤3
φ4	≤5
φ5	≤8
φ6	≤12
φ8	≤15

## 测量端结构形式



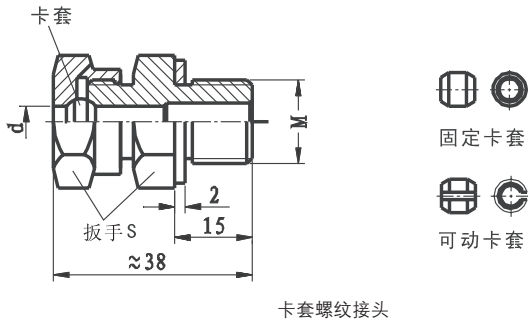
## 特点

热响应时间少，减小动态误差；  
直径小，长度不受限制；  
测量精确度高；  
进口薄膜电阻元件,性能可靠稳定；

## 主要技术参数

产品执行标准  
IEC751  
JB/T8622-1997

### 安装固定形式



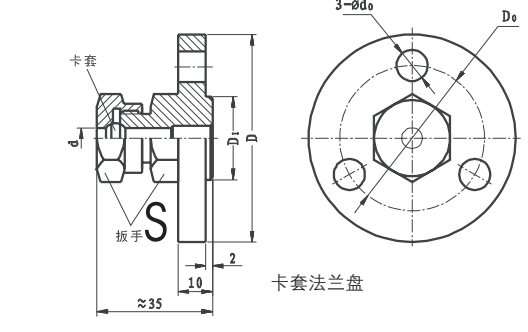
卡套

扳手 S

卡套螺纹接头

代号和尺寸	铠装阻外径	
	$\phi 8, \phi 6, \phi 5$	$\phi 4, \phi 3$
M	M16×1.5	M12×1.5
S	22	19



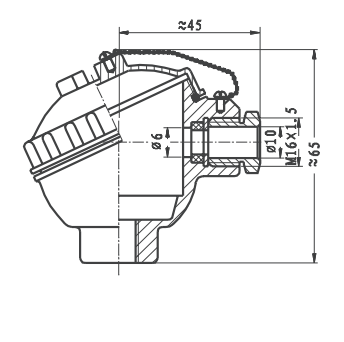
卡套

扳手 S

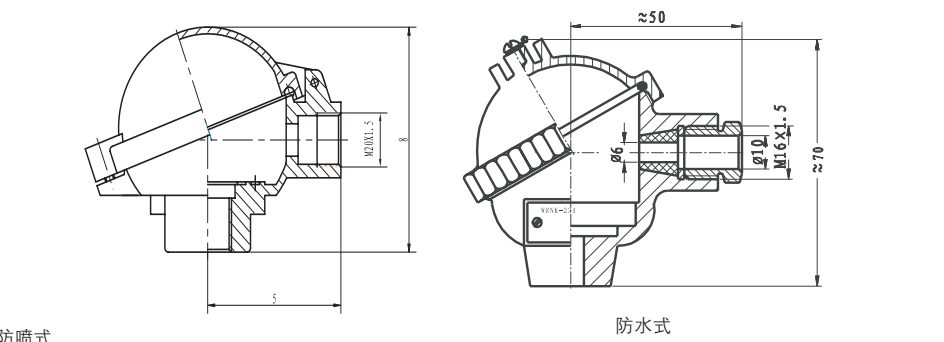
卡套法兰盘

代号和尺寸	铠装阻外径	
	$\phi 8, \phi 6, \phi 5$	$\phi 4, \phi 3$
D	$\phi 60$	$\phi 50$
D <sub>0</sub>	$\phi 42$	$\phi 36$
D <sub>1</sub>	$\phi 24$	$\phi 20$
S	$\phi 22$	$\phi 19$
d <sub>0</sub>	$\phi 9$	$\phi 7$

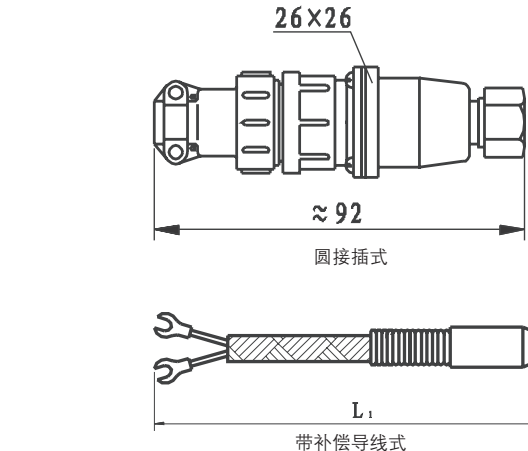
### 接线盒形式



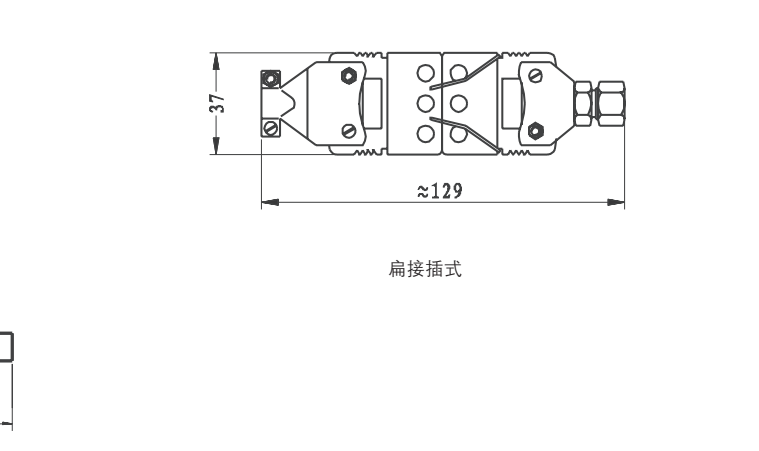
防喷式



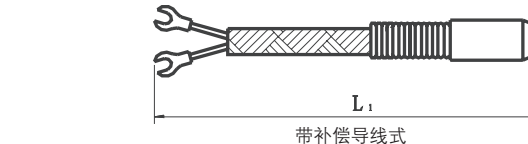
防水式



圆接插式



扁接插式

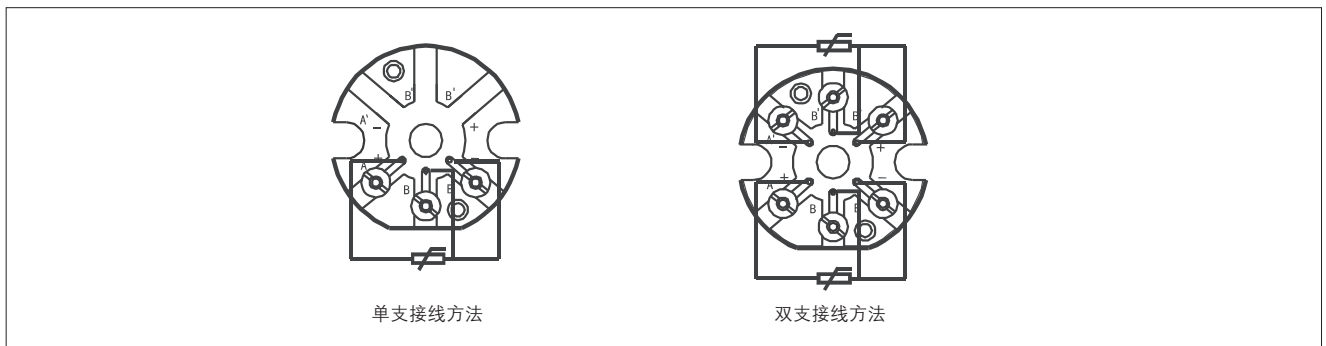


带补偿导线式

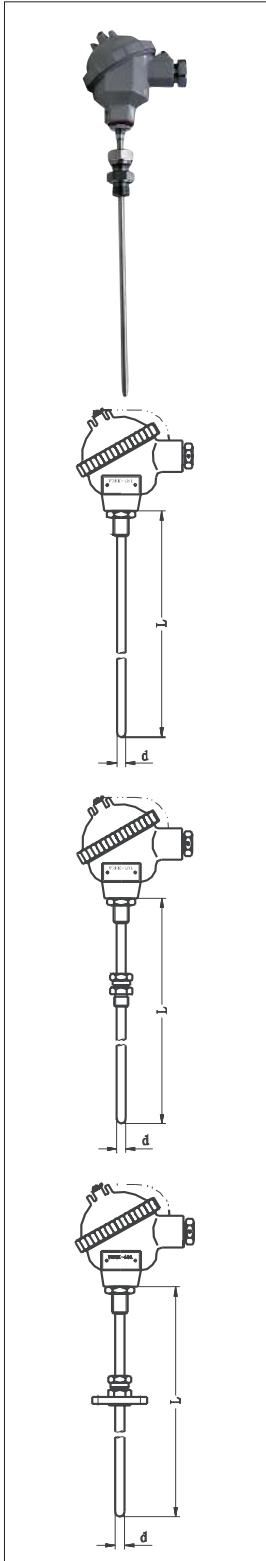
## 型号命名方法

TP-W 温度仪表										
Z 热电阻										
P 感温元件材料										
K 铠装式										
偶丝对数										
无 单支										
2 双支										
安装固定形式										
1 无固定装置										
2 固定卡套螺纹										
3 活动卡套螺纹										
4 固定卡套法兰										
5 活动卡套法兰										
接线盒形式										
2 防喷式										
3 防水式										
6 圆接插式										
7 扁接插式										
9 补偿导线式										
直径										
3 $\Phi$ 3										
4 $\Phi$ 4										
5 $\Phi$ 5										
6 $\Phi$ 6										
8 $\Phi$ 8										
TP-W	Z	P	K	2	-	2	3	8	典型型号示例	

### 接线方式



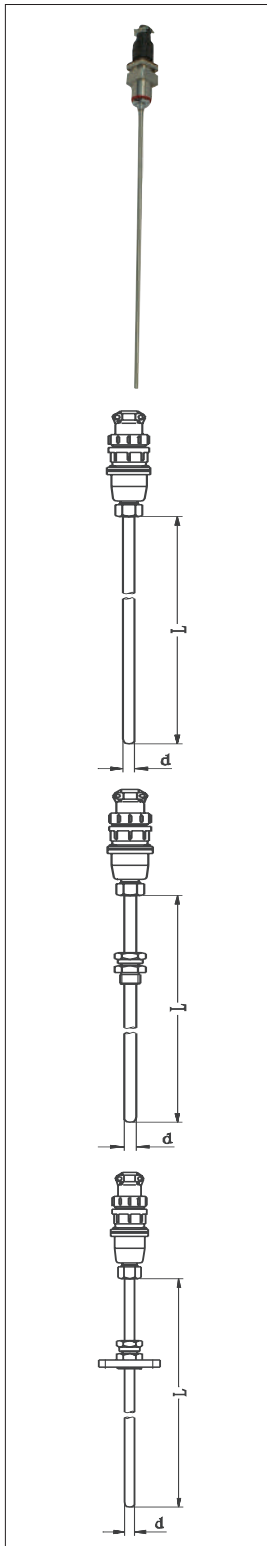
## 防水式铠装热电阻



- 1) 铠装阻防护等级IP55;
- 2) 热电阻A级按协议订货;
- 3) 未注明测温范围及保护管材质, 保护管材质一律视为1Cr18Ni9Ti;

型号	分度号	测温范围 °C	等级	安装固定装置
TP-WZPK-133	Pt100	-200~+500	A级或B级	无固定装置
TP-WZPK-134				
TP-WZPK-135				
TP-WZPK-136				
TP-WZPK-138				
TP-WZPK <sub>2</sub> -134				
TP-WZPK <sub>2</sub> -135				
TP-WZPK <sub>2</sub> -136				
TP-WZPK <sub>2</sub> -138				
TP-WZPK-233				
TP-WZPK-234				
TP-WZPK-235				
TP-WZPK-236				
TP-WZPK-238				
TP-WZPK <sub>2</sub> -234				
TP-WZPK <sub>2</sub> -235				
TP-WZPK <sub>2</sub> -236				
TP-WZPK <sub>2</sub> -238				
TP-WZPK-333				可动卡套螺纹
TP-WZPK-334				
TP-WZPK-335				
TP-WZPK-336				
TP-WZPK-338				
TP-WZPK <sub>2</sub> -334				
TP-WZPK <sub>2</sub> -335				
TP-WZPK <sub>2</sub> -336				
TP-WZPK <sub>2</sub> -338				
TP-WZPK-433	固定卡套法兰			
TP-WZPK-434				
TP-WZPK-435				
TP-WZPK-436				
TP-WZPK-438				
TP-WZPK <sub>2</sub> -434				
TP-WZPK <sub>2</sub> -435				
TP-WZPK <sub>2</sub> -436				
TP-WZPK <sub>2</sub> -438				
TP-WZPK-533		可动卡套法兰		
TP-WZPK-534				
TP-WZPK-535				
TP-WZPK-536				
TP-WZPK-538				
TP-WZPK <sub>2</sub> -534				
TP-WZPK <sub>2</sub> -535				
TP-WZPK <sub>2</sub> -536				
TP-WZPK <sub>2</sub> -538				

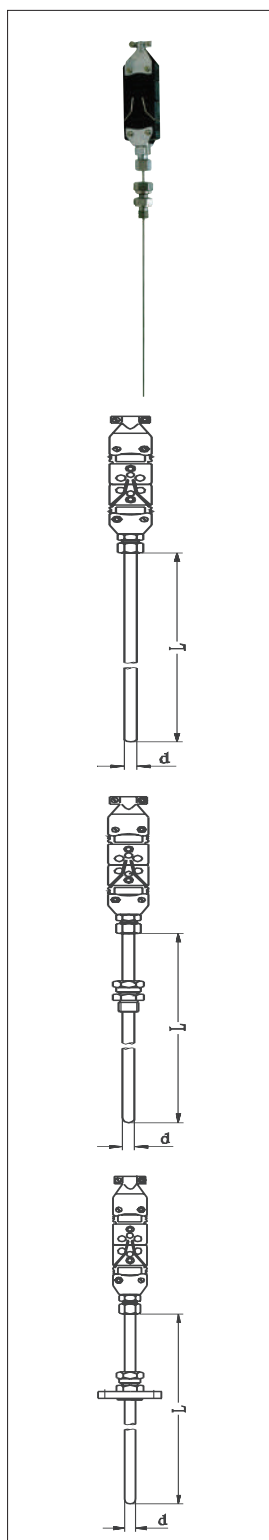
## 圆接插式铠装热电阻



- 1) 铠装阻防护等级IP55;
- 2) 热电阻A级按协议订货;
- 3) 未注明测温范围及保护管材质, 保护管材质一律视为1Cr18Ni9Ti;

型号	分度号	测温范围 °C	等级	安装固定装置
TP-WZPK-163	Pt100	-200~+500	A级或B级	无固定装置
TP-WZPK-164				
TP-WZPK-165				
TP-WZPK-166				
TP-WZPK-168				
TP-WZPK <sub>2</sub> -164				
TP-WZPK <sub>2</sub> -165				
TP-WZPK <sub>2</sub> -166				
TP-WZPK <sub>2</sub> -168				
TP-WZPK-263				固定卡套螺纹
TP-WZPK-264				
TP-WZPK-265				
TP-WZPK-266				
TP-WZPK-268				
TP-WZPK <sub>2</sub> -264				
TP-WZPK <sub>2</sub> -265				
TP-WZPK <sub>2</sub> -266				
TP-WZPK <sub>2</sub> -268				
TP-WZPK-363				可动卡套螺纹
TP-WZPK-364				
TP-WZPK-365				
TP-WZPK-366				
TP-WZPK-368				
TP-WZPK <sub>2</sub> -364				
TP-WZPK <sub>2</sub> -365				
TP-WZPK <sub>2</sub> -366				
TP-WZPK <sub>2</sub> -368				
TP-WZPK-463				固定卡套法兰
TP-WZPK-464				
TP-WZPK-465				
TP-WZPK-466				
TP-WZPK-468				
TP-WZPK <sub>2</sub> -464				
TP-WZPK <sub>2</sub> -465				
TP-WZPK <sub>2</sub> -466				
TP-WZPK <sub>2</sub> -468				
TP-WZPK-563	可动卡套法兰			
TP-WZPK-564				
TP-WZPK-565				
TP-WZPK-566				
TP-WZPK-568				
TP-WZPK <sub>2</sub> -564				
TP-WZPK <sub>2</sub> -565				
TP-WZPK <sub>2</sub> -566				
TP-WZPK <sub>2</sub> -568				

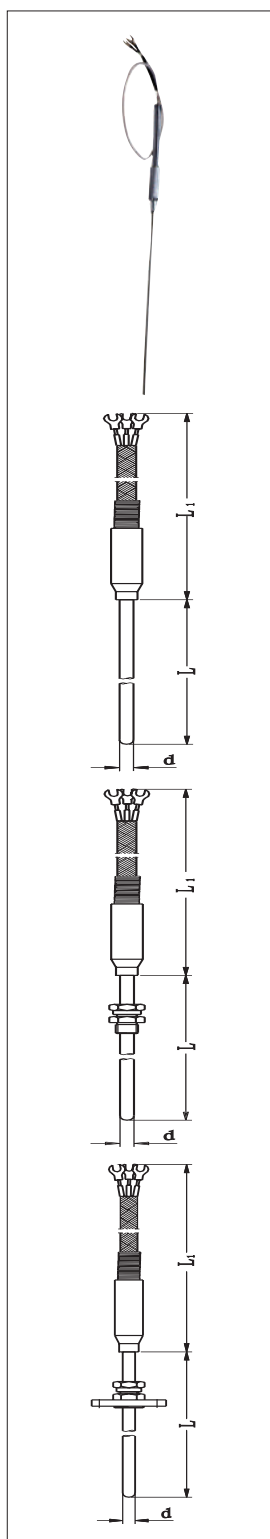
## 扁接插式铠装热电阻



- 1) 铠装阻防护等级IP55;
- 2) 热电阻A级按协议订货;
- 3) 未注明测温范围及保护管材质, 保护管材质一律视为1Cr18Ni9Ti;

型号	分度号	测温范围 °C	等级	安装固定装置
TP-WZPK-173	Pt100	-200~+500	A级或B级	无固定装置
TP-WZPK-174				
TP-WZPK-175				
TP-WZPK-176				
TP-WZPK-178				
TP-WZPK <sub>2</sub> -174				
TP-WZPK <sub>2</sub> -175				
TP-WZPK <sub>2</sub> -176				
TP-WZPK <sub>2</sub> -178				
TP-WZPK-273				固定卡套螺纹
TP-WZPK-274				
TP-WZPK-275				
TP-WZPK-276				
TP-WZPK-278				
TP-WZPK <sub>2</sub> -274				
TP-WZPK <sub>2</sub> -275				
TP-WZPK <sub>2</sub> -276				
TP-WZPK <sub>2</sub> -278				
TP-WZPK-373				可动卡套螺纹
TP-WZPK-374				
TP-WZPK-375				
TP-WZPK-376				
TP-WZPK-378				
TP-WZPK <sub>2</sub> -374				
TP-WZPK <sub>2</sub> -375				
TP-WZPK <sub>2</sub> -376				
TP-WZPK <sub>2</sub> -378				
TP-WZPK-473				固定卡套法兰
TP-WZPK-474				
TP-WZPK-475				
TP-WZPK-476				
TP-WZPK-478				
TP-WZPK <sub>2</sub> -474				
TP-WZPK <sub>2</sub> -475				
TP-WZPK <sub>2</sub> -476				
TP-WZPK <sub>2</sub> -478				
TP-WZPK-573	可动卡套法兰			
TP-WZPK-574				
TP-WZPK-575				
TP-WZPK-576				
TP-WZPK-578				
TP-WZPK <sub>2</sub> -574				
TP-WZPK <sub>2</sub> -575				
TP-WZPK <sub>2</sub> -576				
TP-WZPK <sub>2</sub> -578				

## 补偿导线式铠装热电阻



- 1) 铠装阻防护等级IP55;
- 2) 热电阻A级按协议订货;
- 3) 未注明测温范围及保护管材质, 保护管材质一律视为1Cr18Ni9Ti;

型号	分度号	测温范围 °C	等级	安装固定装置
TP-WZPK-193	Pt100	-200~+500	A级或B级	无固定装置
TP-WZPK-194				
TP-WZPK-195				
TP-WZPK-196				
TP-WZPK-198				
TP-WZPK <sub>2</sub> -194				
TP-WZPK <sub>2</sub> -195				
TP-WZPK <sub>2</sub> -196				
TP-WZPK <sub>2</sub> -198				
TP-WZPK-293				
TP-WZPK-294				
TP-WZPK-295				
TP-WZPK-296				
TP-WZPK-298				
TP-WZPK <sub>2</sub> -294				
TP-WZPK <sub>2</sub> -295				
TP-WZPK <sub>2</sub> -296				
TP-WZPK <sub>2</sub> -298				
TP-WZPK-393				
TP-WZPK-394				
TP-WZPK-395				
TP-WZPK-396				
TP-WZPK-398				
TP-WZPK <sub>2</sub> -394				
TP-WZPK <sub>2</sub> -395				
TP-WZPK <sub>2</sub> -396				
TP-WZPK <sub>2</sub> -398				
TP-WZPK-493				
TP-WZPK-494				
TP-WZPK-495				
TP-WZPK-496				
TP-WZPK-498				
TP-WZPK <sub>2</sub> -494				
TP-WZPK <sub>2</sub> -495				
TP-WZPK <sub>2</sub> -496				
TP-WZPK <sub>2</sub> -498				
TP-WZPK-593				
TP-WZPK-594				
TP-WZPK-595				
TP-WZPK-596				
TP-WZPK-598				
TP-WZPK <sub>2</sub> -574				
TP-WZPK <sub>2</sub> -595				
TP-WZPK <sub>2</sub> -596				
TP-WZPK <sub>2</sub> -598				
TP-WZPK <sub>2</sub> -598				