

防爆热电偶

应用

通常和显示仪表、记录仪表、电子计算机等配套使用。直接测量生产现场存在碳氢化合物等爆炸物的0℃~1300℃范围内液体、蒸汽和气体介质以及固体表面温度。

特点

多种防爆形式,防爆性能好;
压簧式感温元件,抗振性能好;
测量范围大;
机械强度高,耐压性能好。

工作原理

防爆热电偶是利用间隙隔爆原理,设计具有足够强度的接线盒等部件,将所有会产生火花、电弧和危险温度的零部件都密封在接线盒腔内,当腔内发生爆炸时,能通过接合面间隙熄火和冷却,使爆炸后的火焰和温度传不到腔外,从而进行隔爆。

主要技术参数

产品执行标准

IEC584
GB/T16839-1997
JB/T5518-1991
GB3836

常温绝缘电阻

热电偶在环境温度为 $20 \pm 15^{\circ}\text{C}$,相对湿度不大于80%,试验电压为 $500 \pm 50\text{V}$ (直流)电极与外套管之间的绝缘电阻 $\geq 1000\text{M}\Omega \cdot \text{m}$ 。

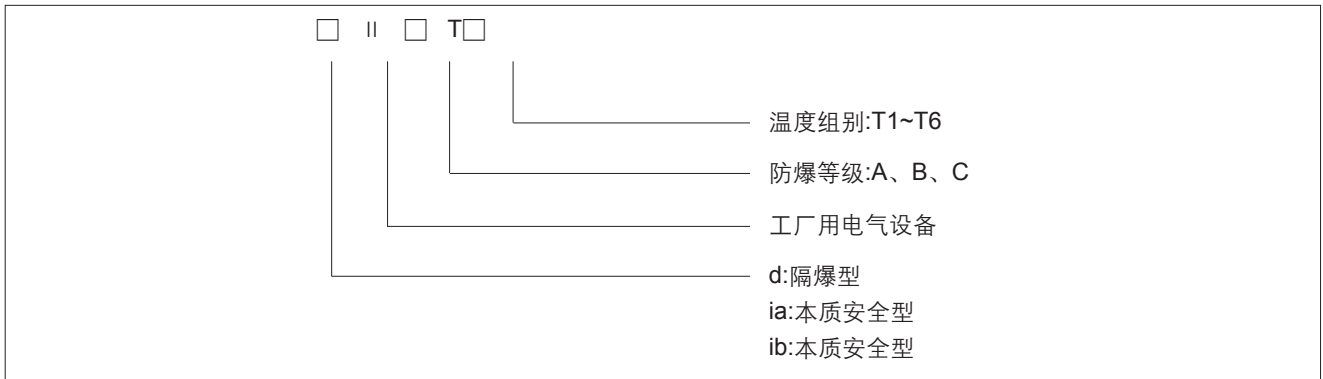
取证一览表

防爆级别	防爆证号	认证机构
d II BT4	GYB997151	NEPSI
d II CT5	GYB02475	NEPSI
ia II CT6	GYB05363X	NEPSI

注: NEPSI防爆认证系国家级仪器仪表防爆安全监督检验站

型号	分度号	允差等级			
		I		II	
		允差值	测温范围 $^{\circ}\text{C}$	允差值	测温范围 $^{\circ}\text{C}$
TP-WRN	K	$\pm 1.5^{\circ}\text{C}$	-40~+375	$\pm 2.5^{\circ}\text{C}$	-40~+333
		$\pm 0.004\text{t}$	375~1000	$\pm 0.0075\text{t}$	333~1200
TP-WRM	N	$\pm 1.5^{\circ}\text{C}$	-40~+375	$\pm 2.5^{\circ}\text{C}$	-40~+333
		$\pm 0.004\text{t}$	375~1000	$\pm 0.0075\text{t}$	333~1200
TP-WRE	E	$\pm 1.5^{\circ}\text{C}$	-40~+375	$\pm 2.5^{\circ}\text{C}$	-40~+333
		$\pm 0.004\text{t}$	375~800	$\pm 0.0075\text{t}$	333~900
TP-WRF	J	$\pm 1.5^{\circ}\text{C}$	-40~+375	$\pm 2.5^{\circ}\text{C}$	-40~+333
		$\pm 0.004\text{t}$	375~750	$\pm 0.0075\text{t}$	333~750
TP-WRC	T	$\pm 0.5^{\circ}\text{C}$	-40~+125	$\pm 1.0^{\circ}\text{C}$	-40~+133
		$\pm 0.004\text{t}$	125~350	$\pm 0.0075\text{t}$	133~350

防爆分组形式



电气设备类别

- I 类——煤矿井下用电气设备
- II 类——工厂用电气设备

防爆等级

防爆热电偶的防爆等级按其使用于爆炸性气体混合物最大试验安全间隙分为A、B、C三级

类别	级别	最大试验安全间隙 (MESG) mm
II	A	$0.9 \leq \text{MESG}$
	B	$0.5 < \text{MESG} < 0.9$
	C	$\text{MESG} \leq 0.5$

温度组别

防爆热电偶的温度组别按其外露部分允许最高面温度分为T1~T6

温度组别	允许最高表面温度 °C
T1	450
T2	300
T3	200
T4	135
T5	100
T6	85

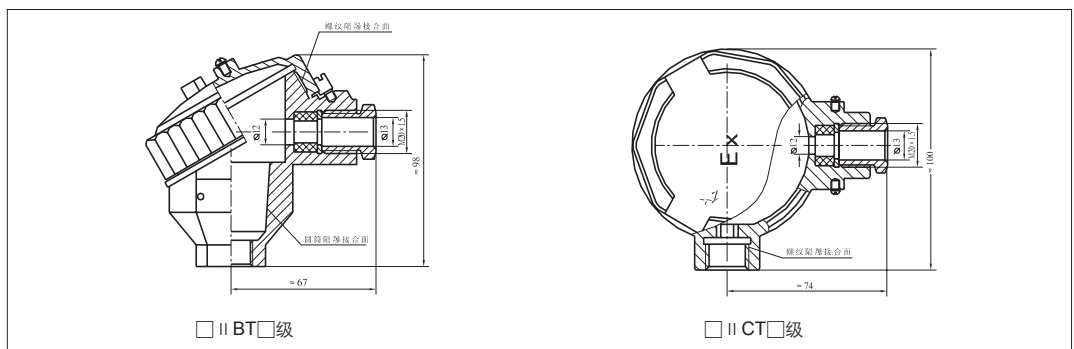
防爆级别

- EXd II □ T□
- EXia II □ T□
- EXib II □ T□

防护等级

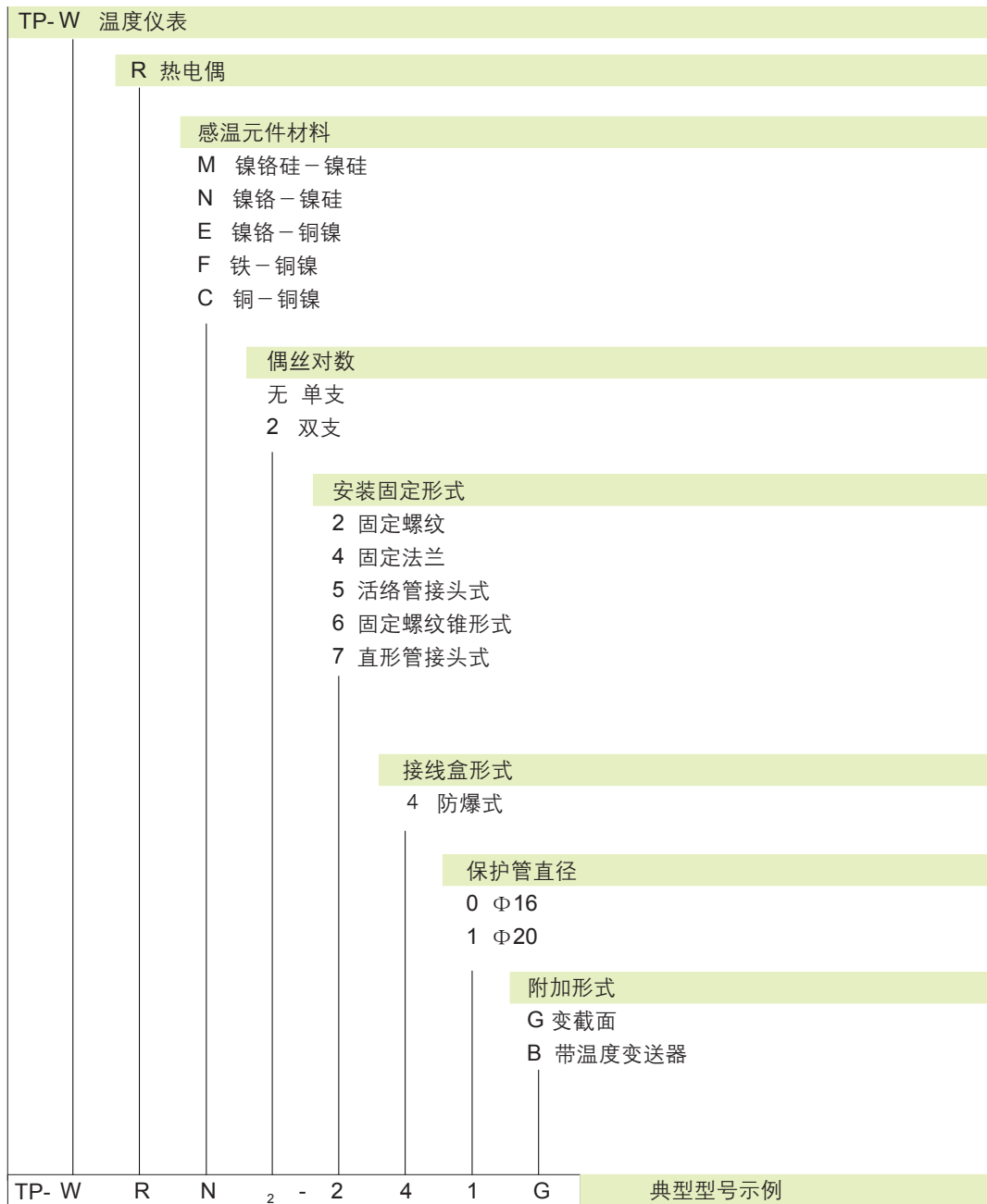
IP65

接线盒形式

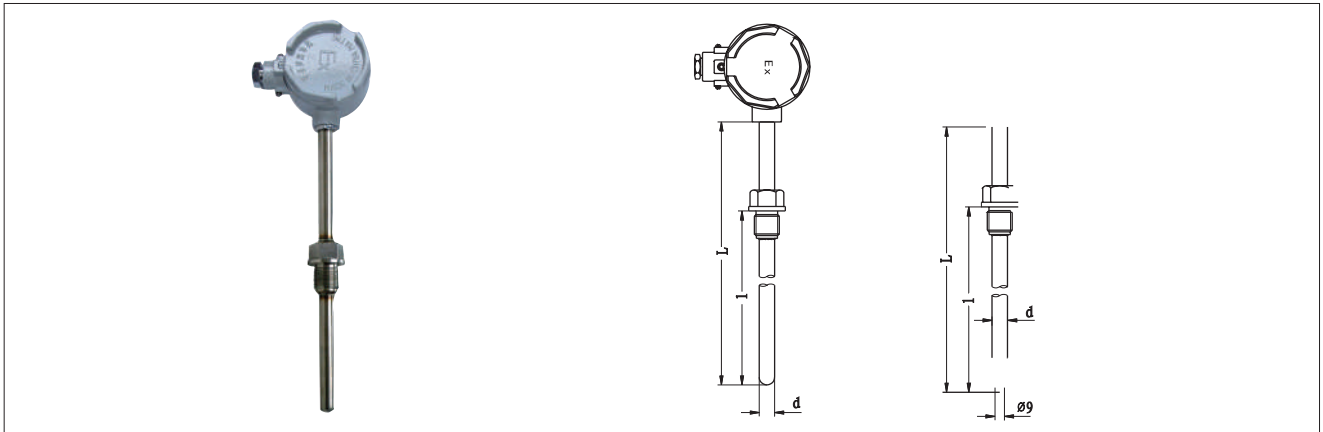


安装端子形式





固定螺纹式热电偶

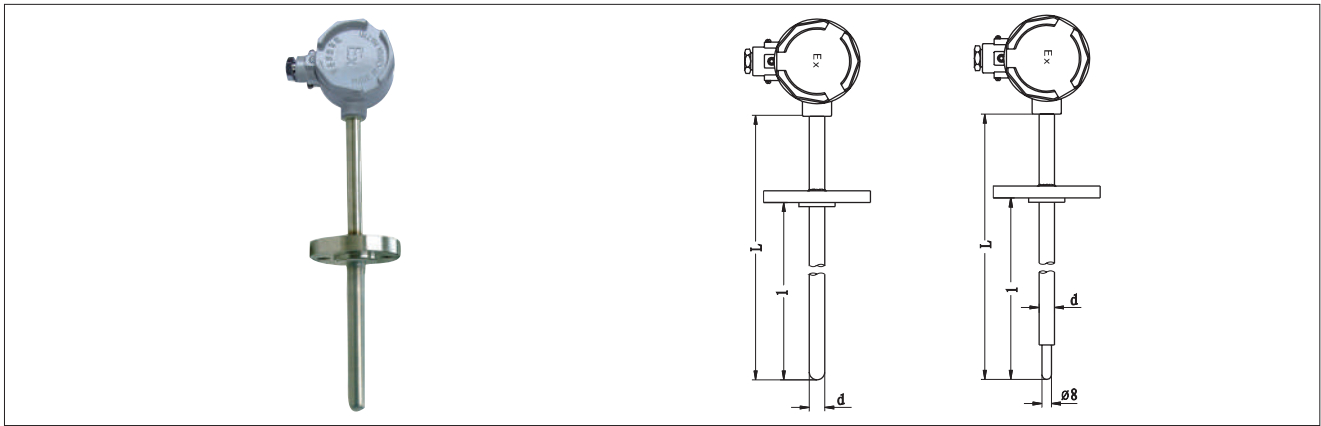


型号	分度号	测温范围 °C	热响应时间	保护管材料	规格	
					d	L
TP-WRM-240 TP-WRM ₂ -240	N	0~800	<90s	1Cr18Ni9Ti	Φ 16	300×150 350×200 400×250 450×300 500×350 550×400 650×500 900×750 1150×1000 1650×1500 2150×2000
		0~1000				
TP-WRM-240G TP-WRM ₂ -240G		0~800	<24s	1Cr18Ni9Ti		
		0~1000		0Cr25Ni20		
TP-WRN-240 TP-WRN ₂ -240	K	0~800	<90s	1Cr18Ni9Ti		
		0~1000				
TP-WRN-240G TP-WRN ₂ -240G		0~800	<24s	1Cr18Ni9Ti		
		0~1000		0Cr25Ni20		
TP-WRE-240 TP-WRE ₂ -240	E	0~700	<90s	1Cr18Ni9Ti		
TP-WRE-240G TP-WRE ₂ -240G						
TP-WRC-240 TP-WRC ₂ -240	T	0~350	<90s	1Cr18Ni9Ti		
					<24s	
TP-WRC-240G TP-WRC ₂ -240G						
TP-WRF-240 TP-WRF ₂ -240	J	0~600	<90s	1Cr18Ni9Ti		
					<24s	
TP-WRF-240G TP-WRF ₂ -240G						

- 1) 热电偶 I 级按协议订货;
- 2) 保护管其余材质根据协议订货;
- 3) 公称压力 ≤10MPa

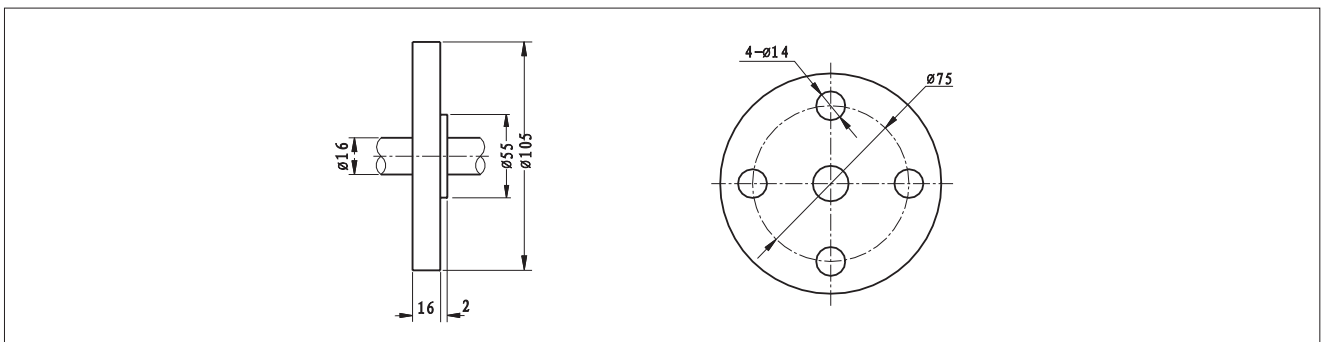
型号示例	螺纹规格	
	代号	M
TP-WRN-240		M27×2
TP-WRN-240A	A	G 3/4
TP-WRN-240C	C	NPT3/4
TP-WRN-240G		M27×2
TP-WRN-241GA	A	G 3/4
TP-WRN-240GC	C	NPT3/4

固定法兰式热电偶



型号	分度号	测温范围 °C	热响应时间	保护管材料	规格	
					d	L×1
TP-WRM-440	N	0~800	<90s	1Cr18Ni9Ti	Φ 16	300×150 350×200 400×250 450×300 500×350 550×400 650×500 900×750 1150×1000 1650×1500 2150×2000
TP-WRM ₂ -440		0~1000		0Cr25Ni20		
TP-WRM-440G		0~800	<24s	1Cr18Ni9Ti		
TP-WRM ₂ -440G		0~1000		0Cr25Ni20		
TP-WRN-440	K	0~800	<90s	1Cr18Ni9Ti		
TP-WRN ₂ -440		0~1000		0Cr25Ni20		
TP-WRN-440G		0~800	<24s	1Cr18Ni9Ti		
TP-WRN ₂ -440G		0~1000		0Cr25Ni20		
TP-WRE-440	E	0~700	<90s	1Cr18Ni9Ti		
TP-WRE ₂ -440			<24s			
TP-WRE-440G						
TP-WRE ₂ -440G						
TP-WRC-440	T	0~350	<90s	1Cr18Ni9Ti		
TP-WRC ₂ -440			<24s			
TP-WRC-440G						
TP-WRC ₂ -440G						
TP-WRF-440	J	0~600	<90s	1Cr18Ni9Ti		
TP-WRF ₂ -440			<24s			
TP-WRF-440G						
TP-WRF ₂ -440G						

- 1) 热电偶 I 级按协议订货;
- 2) 保护管其余材质根据协议订货;
- 3) 公称压力 ≤ 2.5MPa



活络管接头式热电偶



型号	分度号	测温范围 °C	连接尺寸	规格							
				d	L						
TP-WRM-54 TP-WRM ₂ -54	N	0~1000	M20×1.5	Φ3 Φ4 Φ5 Φ6 Φ8	250 275 300 350 400 450 550 650 750 900 1150						
TP-WRM-54A TP-WRM ₂ -54A		0~800	NPT1/2								
TP-WRN-54 TP-WRN ₂ -54		0~1000	M20×1.5								
TP-WRN-54A TP-WRN ₂ -54A		0~800	NPT1/2								
TP-WRE-54 TP-WRE ₂ -54	E	0~600	M20×1.5			Φ5 Φ6 Φ8	400 450 550 650 750 900 1150				
TP-WRE-54A TP-WRE ₂ -54A			NPT1/2								
TP-WRC-54 TP-WRC ₂ -54	T	0~350	M20×1.5					Φ8	900 1150		
TP-WRC-54A TP-WRC ₂ -54A			NPT1/2								
TP-WRF-54 TP-WRF ₂ -54	J	0~500	M20×1.5							Φ8	900 1150
TP-WRF-54A TP-WRF ₂ -54A			NPT1/2								

1)热电偶！级按协议订货；

2)如无特殊之约定，L仅为参考尺寸，热电偶插入深度应为热安装套管U尺寸；

3)热安装套管形式详见P117

直形管接头式热电偶



型号	分度号	测温范围 °C	连接尺寸	规格					
				d	L				
TP-WRM-74 TP-WRM ₂ -74	N	0~1000	M20×1.5	Φ3	250				
		0~800							
TP-WRM-74A TP-WRM ₂ -74A		0~1000	NPT1/2						
		0~800							
TP-WRN-74 TP-WRN ₂ -74	K	0~1000	M20×1.5			Φ4	275		
		0~800							
TP-WRN-74A TP-WRN ₂ -74A		0~1000	NPT1/2						
		0~800							
TP-WRE-74 TP-WRE ₂ -74	E	0~600	M20×1.5					Φ5	400
TP-WRE-74A TP-WRE ₂ -74A			NPT1/2						
TP-WRC-74 TP-WRC ₂ -74	T	0~350	M20×1.5	Φ6	450				
TP-WRC-74A TP-WRC ₂ -74A			NPT1/2						
TP-WRF-74 TP-WRF ₂ -74	J	0~500	M20×1.5			Φ8	550		
TP-WRF-74A TP-WRF ₂ -74A			NPT1/2						

1) 热电偶 I 级按协议订货;

2) 如无特殊之约定, L 仅为参考尺寸, 热电偶插入深度应为热安装套管 U 尺寸;

3) 热安装套管形式详见 P117