

产品特点

- ◆ 采用ASIC芯片、超线性电压/电流互感器等元件
- ◆ 集成化程度高，工作更可靠
- ◆ 铁壳材质，抗干扰能力强，更适用于电力现场
- ◆ 具有优异的温度特性和长期稳定性
- ◆ 良好的抗电冲击性能和过载能力
- ◆ 高水准的精确度和线性度



技术参数

引用标准: GB/T 13850-1998(IEC688-1992)

精 度: 0.2%

长期稳定度: $\leq \pm 0.2\%/年$, 无累计误差

温度影响: $\leq 100ppm/^\circ C$

响应时间: $< 400ms$

输出纹波: $< 0.4\%$ (峰-峰值)

输入功耗: 电流 $< 0.2VA$, 电压 $< 0.1VA$

工作频率: 标称频率 $\pm 10\%$

输出负载: 电流输出 额定10V压降 最大15V压降(可选)
电压输出 额定2mA 最大5mA输出

输出负载影响: $< 0.1\%$ (额定负载范围内)

辅助电源: 额定电压 80%-120% 额定频率90%-110%

允许过量输入: 电流3倍连续 10倍30秒 50倍1秒
电压最大2倍连续

电压试验: 输入/输出/电源与外壳之间 2kV AC 1min
IEC688

冲击试验: ANSI C37.90a/1973, IEC 255-4
(5kV 1.2/50us脉冲电压)

校正幅度: 满度最小 $\pm 3\%$, 零点最小 $\pm 1\%$

磁场影响: 0.4kA/m 磁场强度变化 $< 0.05\%$

工作条件: 温度 $-10\sim 55^\circ C$ 相对湿度 $\leq 95\%$ 无凝露

贮藏条件: 温度 $-40\sim 70^\circ C$ 相对湿度 $\leq 95\%$ 无凝露

选型说明

FPF -- □ -- □ -- □ / □ 频率变送器

FPFT -- □ -- □ -- □ / □ 频率变送器, 双路输出

Fn Pn On Bn

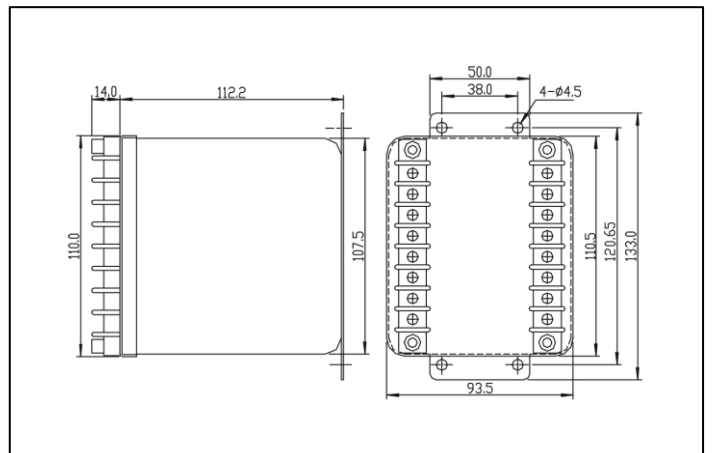
例: FPF-F1-P2-O13/B3 输出-5V~0V~5V

Fn:	F1: 50Hz	F2: 60Hz	F3: 400Hz
输入频率	45~55Hz	55~65Hz	395~405Hz
Bn:	B1: $\pm 0.5Hz$	B2: $\pm 1Hz$	B3: $\pm 2Hz$
频率范围	B4: $\pm 5Hz$	By: 用户指定	
Pn:	P1: AC110V	P2: AC220V	Pns: 内接
辅助电源	PD1: DC110V	PD2: DC220V	
On:	O1: 0~1mA	O2: 0~20mA	O3: 4~20mA
	O4: 0~5mA	O5: 0~10mA	
	O7: 0~1V	O8: 0~5V	O9: 0~10V
	O10: 2~10V	O11: 1~5V	O13: 指定

注:

- 1、FPF频率变送器输入电压在30~600V范围内，且输出为0~正满度值对应Fn \pm Bn，如0~1mA对应48~52Hz，如要求输出为负满度~0~正满度，输出可填O13，并注明满度值，如-5V~0~+5V对应49~50~51Hz；
- 2、辅助电源功耗小于3.5VA。

外形尺寸图(单位: mm)



接线端子图

